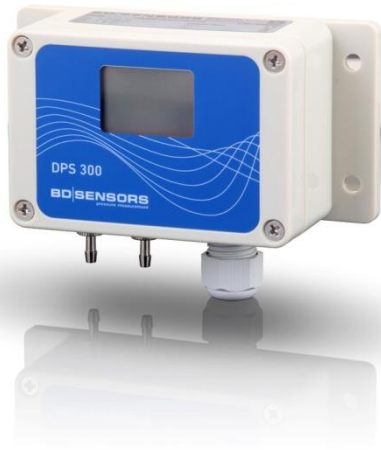


DPS 300



多量程
差压变送器
气体和压缩空气

硅传感器

精度: 0.5% FSO BFSL

差压量程

从 0 ... 1.6 mbar 至 0 ... 1000 mbar

输出信号

3 线制: 0 ... 10 V, 0 ... 20 mA
(0 ... 5 V, 4 ... 20 mA 可切换)

2 线制: 4 ... 20 mA (可选)

产品特点

- ▶ 量程范围可调
- ▶ 耐过压能力强
- ▶ 阻尼可调
- ▶ 结构紧凑

可选型号

- ▶ LCD 显示, 双行
- ▶ 自动调零
- ▶ 节点(带LCD 显示)
- ▶ 平方根(带LCD 显示)

差压变送器 DPS 300 适用于干燥、非腐蚀性气体和压缩空气, 在空调和暖通方面有广泛应用。

多量程差压变送器 DPS 300 具有最多三个可调量程范围。

DPS 300 配备双行 LCD 显示, 通过其对参数进行便捷的设定并清晰显示测量值, 测试状态单位等信息。

典型应用



暖通和空调
如: 空调、洁净室技术、过滤器监控



制药行业

特别推荐



气体, 压缩空气



DPS 300

差压变送器

技术参数

额定量程							
额定量程 p_N (差压, 表压)	[mbar]	1.6	4	10	40	250	1000
可调量程	[mbar]	1.0	2.5	6	25	60 / 160	400 / 600
额定量程 p_N 对称 (差压)	[mbar]	± 1.6	± 4	± 10	± 40	± 250	± 1000
最大静压	[mbar]	200	200	200	345	1000	3000
信号输出/ 电源							
标准	3 线制:	可切换: 0 ... 10 V / 0 ... 20 mA 0 ... 5 V / 4 ... 20 mA 自动调零:				$V_S = 19 \dots 32 V_{DC}$ $V_S = 24 \dots 32 V_{DC}$	
可选	2 线制:	4 ... 20 mA 自动调零:				$V_S = 11 \dots 32 V_{DC}$ $V_S = 24 \dots 32 V_{DC}$	
性能							
精度	$p_N \geq 6 \text{ mbar}$:	$\leq \pm 0.5\% \text{ FSO BFSL}$					
	$p_N < 6 \text{ mbar}$:	$\leq \pm 1\% \text{ FSO BFSL}$					
负载特性	电压 3 线制:	$R_{min} = 10 \text{ k}\Omega$		电流 3 线制: 330 Ω			
	电流 2 线制:	$R_{max} = [(V_S - V_{Smin}) / 0,02 \text{ A}] \Omega$					
影响效应	电源:	0.05 % FSO / 10 V					
	负载:	0.05 % FSO / $\text{k}\Omega$					
响应时间 T_{90}	< 100 ms; 电子阻尼可通过电位计在 0 ms 至 5000 ms 间调节						
开启时间	500 ms						
长期稳定性	$p_N < 6 \text{ mbar}$:	$\leq \pm 0.5\% \text{ FSO} / \text{年}$					
	$p_N \geq 6 \text{ mbar}$:	$\leq \pm 0.2\% \text{ FSO} / \text{年}$					
测量频率	12.5 Hz						
节点(可选)							
	3 线制			2 线制			
数量, 形式	2 x 继电器输出 (NO/NC)			2 x PNP 集电极开路节点			
开关电流	最大 1 A			最大 125 mA, 短路保护			
开关电压	最大 60 V _{DC} ; 最大 40 V _{AC}						
开关功率	最大 60 W						
开关精度	$\leq \pm 2\% \text{ FSO}$			$\leq \pm 2\% \text{ FSO}$			
重复性精度	$\leq \pm 0.5\% \text{ FSO}$			$\leq \pm 0.5\% \text{ FSO}$			
开关频率	5 Hz			5 Hz			
开关寿命	$< 100 \times 10^6$			$< 100 \times 10^6$			
温漂特性 (零点偏移和量程范围)							
温漂特性	$p_N < 6 \text{ mbar}$:	$\leq \pm 0.5\% \text{ FSO} / 10 \text{ K}$ (标准)					
	$p_N \geq 6 \text{ mbar}$:	$\leq \pm 0.3\% \text{ FSO} / 10 \text{ K}$ (标准)					
补偿范围	0 ... 50 °C						
工作温度							
介质	0 ... 50 °C						
电子元器件/ 环境	0 ... 50 °C						
保存	-10 ... 70 °C						
电气保护							
短路保护	永久						
反极性保护	无损害, 但不工作						
电磁兼容	EMC 规范:	2014/30/EU					
	射频保护符合	EN 61326					
材料							
压力接口	镀镍黄铜						
壳体	ABS						
传感器	陶瓷, 硅, 环氧, RTV						
湿件	压力端口, PVC / 硅管, 传感器						

显示 (可选)																			
性能	双行 LCD, 可视范围 32.5 x 22.5 mm 5 位 7段主显示, 字高 8 mm, 显示范围: ± 9999 8 位 14段副显示, 字高 5 mm 52 段直方图 精度: 0.1% ± 1 位																		
功能	<ul style="list-style-type: none"> - 节点参数 - 单位选择 - 信号选择 (线性, 平方根) - 切断功能 (只限平方根) - 最小值/ 最大值 - 重新校准 - 自动调零 - 恢复出厂设置 																		
其他																			
电流限制	2 线制: 最大 22 mA 3 线制: 最大 30 mA (自动调零时: +23 mA)																		
重量	约 200 g																		
防护等级	IP 54																		
安装位置	垂直向下 ¹																		
使用寿命	100 x 10 ⁶ 负载周期																		
¹ 该设备应使压力接口位置向下垂直安装。如果该设备的安装位置被改变, 将可能引起零点的偏差。																			
电气连接(单位 mm)																			
标准	$\varnothing 6.6 \times 11$ (软管直径 $\varnothing 6$)																		
可选	$\varnothing 4.4 \times 10$ (软管直径 $\varnothing 4$)																		
电气连接(导线截面)																			
无金属屏蔽层	1.5 mm ²																		
带金属屏蔽层	1 mm ²																		
信号线定义																			
标准	线缆压盖 M16x1.5																		
电气连接	<table border="1" style="width: 100%; border-collapse: collapse;"> <thead> <tr> <th style="width: 30%;"></th> <th style="width: 35%;">3 线制</th> <th style="width: 35%;">2 线制</th> </tr> </thead> <tbody> <tr> <td>电源 +</td> <td>VS +</td> <td>VS +</td> </tr> <tr> <td>电源 -</td> <td>VS -</td> <td>VS -</td> </tr> <tr> <td>信号+ (仅限 3线制)</td> <td>Iout / Vout</td> <td>-</td> </tr> <tr> <td>节点1</td> <td>C1 / NO1 / NC1</td> <td>S1</td> </tr> <tr> <td>节点2</td> <td>C2 / NO2 / NC2</td> <td>S2</td> </tr> </tbody> </table>		3 线制	2 线制	电源 +	VS +	VS +	电源 -	VS -	VS -	信号+ (仅限 3线制)	Iout / Vout	-	节点1	C1 / NO1 / NC1	S1	节点2	C2 / NO2 / NC2	S2
	3 线制	2 线制																	
电源 +	VS +	VS +																	
电源 -	VS -	VS -																	
信号+ (仅限 3线制)	Iout / Vout	-																	
节点1	C1 / NO1 / NC1	S1																	
节点2	C2 / NO2 / NC2	S2																	
接线图																			
<p>3 线制系统 (电流 / 电压)</p>	<p>3线制系统 (电流 / 电压) 带2节点</p>																		
<p>2 线制系统 (电流)</p>	<p>2 线制系统 (电流) 带2节点</p>																		

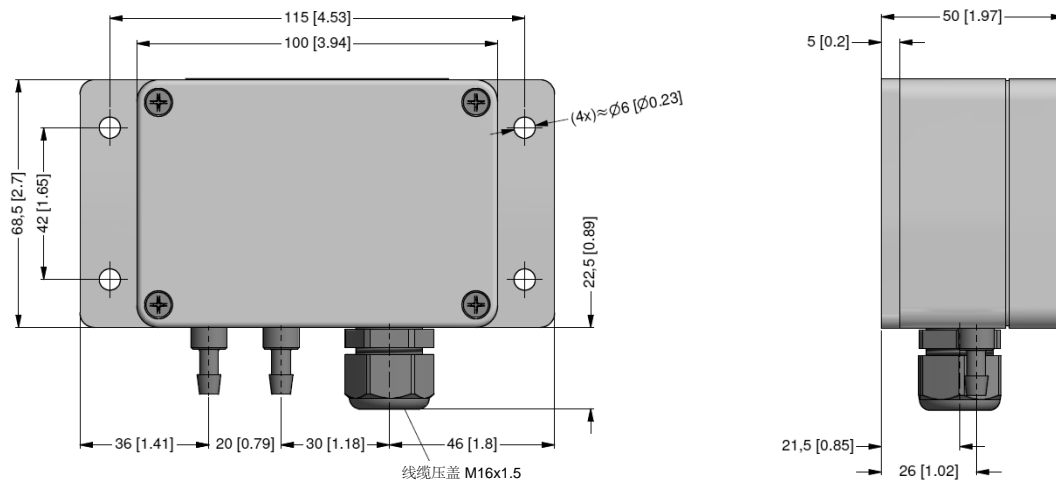
DPS 300

差压变送器

技术参数

尺寸 (mm / in)

不带显示



带显示

