

LMS 112

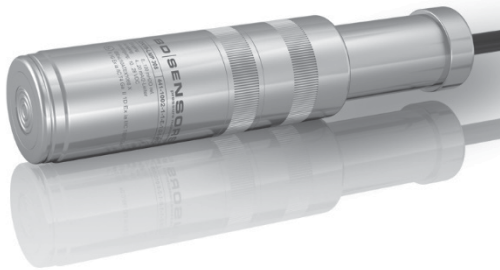
分体式 不锈钢投入式液位计

不锈钢传感器

精度:

标准: 0.175% FSO BFSL
(0.35% FSO IEC 60770)

可选: 0.125% / 0.05% FSO BFSL
(0.25% / 0.1% FSO IEC 60770)



额定量程

从 0 ... 1 mH₂O 至 0 ... 250 mH₂O

输出信号

2 线制: 4 ... 20 mA

其他请咨询

产品特点

- ▶ 直径 35 mm
- ▶ 线缆和投入式液位计探头部分可分离
- ▶ 精度高
- ▶ 优秀的长期稳定性

可选型号

- ▶ 本安防爆型 (气体和粉尘) (请咨询)
- ▶ SIL 2 (安全完整性等级) (请咨询)
- ▶ 客户特殊需求
- ▶ 安装配件如安装法兰或线缆压盖线缆
夹具为不锈钢材料
- ▶ 不同型号线缆和密封件可选

分体式不锈钢投入式液位计 LMS 112 专为水和非黏稠液体持续液位测量而设计。

为了便于储藏和维护, LMS 112 探头部分通过连接件与线缆部分连接, 便于更换。同时满足投入式的防护等级。

典型应用

水处理

地下水水位监测
井或开放水域的液位测量



雨水溢流堰
液罐的液位测量

水处理厂
水循环



LMS 112

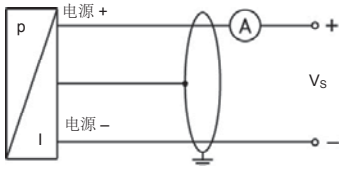
不锈钢投入式液位计

技术参数

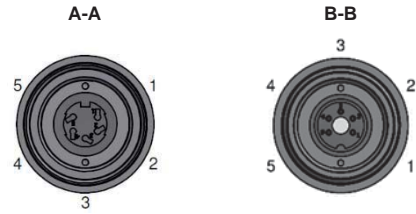
额定量程														
表压	[bar]	0.10	0.16	0.25	0.40	0.60	1	1.6	2.5	4	6	10	16	25
液位	[mH ₂ O]	1	1.6	2.5	4	6	10	16	25	40	60	100	160	250
最大过压	[bar]	0.5	1	1	2	5	5	10	10	20	40	40	80	80
破裂压力	[bar]	1.5	1.5	1.5	3	7.5	7.5	15	15	25	50	50	120	120
最大环境压力 (壳体) : 40 bar														
输出信号/ 电源														
标准		2-线制: 4 ... 20 mA / V _S = 8 ... 32 V _{DC}			SIL: V _S = 14 ... 28 V _{DC}									
可选 本安防爆		2-线制: 4 ... 20 mA / V _S = 10 ... 28 V _{DC}			SIL: V _S = 14 ... 28 V _{DC}									
性能														
精度 ¹		标准: 额定量程 < 0.4 bar: BFSL: ≤ ± 0.25 % FSO			IEC 60770 ¹ : ≤ ± 0.5 % FSO									
		可选 1: 额定量程 ≥ 0.4 bar: BFSL: ≤ ± 0.125 % FSO			IEC 60770 ¹ : ≤ ± 0.35 % FSO									
					IEC 60770 ¹ : ≤ ± 0.25 % FSO									
					IEC 60770 ¹ : ≤ ± 0.1 % FSO									
负载特性														
影响效应		电源: 0.05 % FSO / 10 V						负载: 0.05 % FSO / k Ω						
长期稳定性		≤ ± 0.1 % FSO / 年												
响应时间		≤ 10 ms												
¹ 精度符合 IEC 60770 – 限位点调整 (非线性, 迟滞性, 复现性)														
温漂特性 (零点偏移和温漂特性)														
额定量程 P _N	[bar]	< 0.40						≥ 0.40						
温漂	[% FSO]	≤ ± 1						≤ ± 0.75						
补偿范围	[°C]	0 ... 70												
工作温度														
工作温度		介质: -20 ... 70 °C						保存: -25 ... 70 °C						
电气保护 ²														
短路保护		永久												
反极性保护		无损害, 但不工作												
电磁兼容		射频保护符合 EN 61326												
² 另有外接过压保护装置接线盒 KL 1 或 KL 2 可供选择, 请咨询														
电气连接														
带防护线缆 ³		PVC (-5 ... 70 °C) 灰 Ø 7.4 mm PUR (-20 ... 70 °C) 黑 Ø 7.4 mm FEP ⁴ (-20 ... 70 °C) 黑 Ø 7.4 mm												
弯曲半径		静态安装: 10-倍线缆外径 动态安装: 20-倍线缆外径												
³ 线缆包含大气管														
⁴ 自由悬浮的投入式液位计不能选用 FEP 线缆, 考虑到高度充电过程。														
材料 (湿件)														
外壳		不锈钢 1.4404 (316L)												
密封件		FKM EPDM 其他请咨询												
隔膜		不锈钢 1.4435 (316L)												
防护帽		POM-C												
线缆防护套		PVC, PUR, FEP, 其他请咨询												
防爆保护 (请咨询)														
认证 DX19-LMS 112		IBExU 10 ATEX 1068 X / IECEx IBE 12.0027X 0 区: II 1G Ex ia IIC T4 Ga 20 区: II 1D Ex ia IIIC T 85°C Da												
最大技术安全值		U _i = 28 V, I _i = 93 mA, P _i = 660 mW, C _i ≈ 0nF, L _i ≈ 0μH, 外壳与供电端子间最大电容值27 nF												
介质工作温度		应用于 0 区: -20 ... 60 °C p _{atm} 0.8 bar 至 1.1 bar 应用于 1 区或更高: -40/-20 ... 70 °C												
线缆 (本公司配套线缆)		导线间电容: 导线 / 屏蔽 和 导线 / 导线: 160 pF/m 导线间电感: 导线 / 屏蔽 和 导线 / 导线: 1 μH/m												
其他														
可选 SIL2 型 ⁵ (请咨询)		符合 IEC 61508 / IEC 61511												
电流限制		最大 25 mA												
重量		约 250 g (不包括线缆)												
防护等级		IP 68												
CE 认证		EMC 规范: 2014/30/EU												
ATEX 认证		2014/34/EU												
⁵ 不适用于精度 0.05% FSO BFSL(0.1% FSO IEC 60770)														

接线图

2-线制 (电流)



连接件

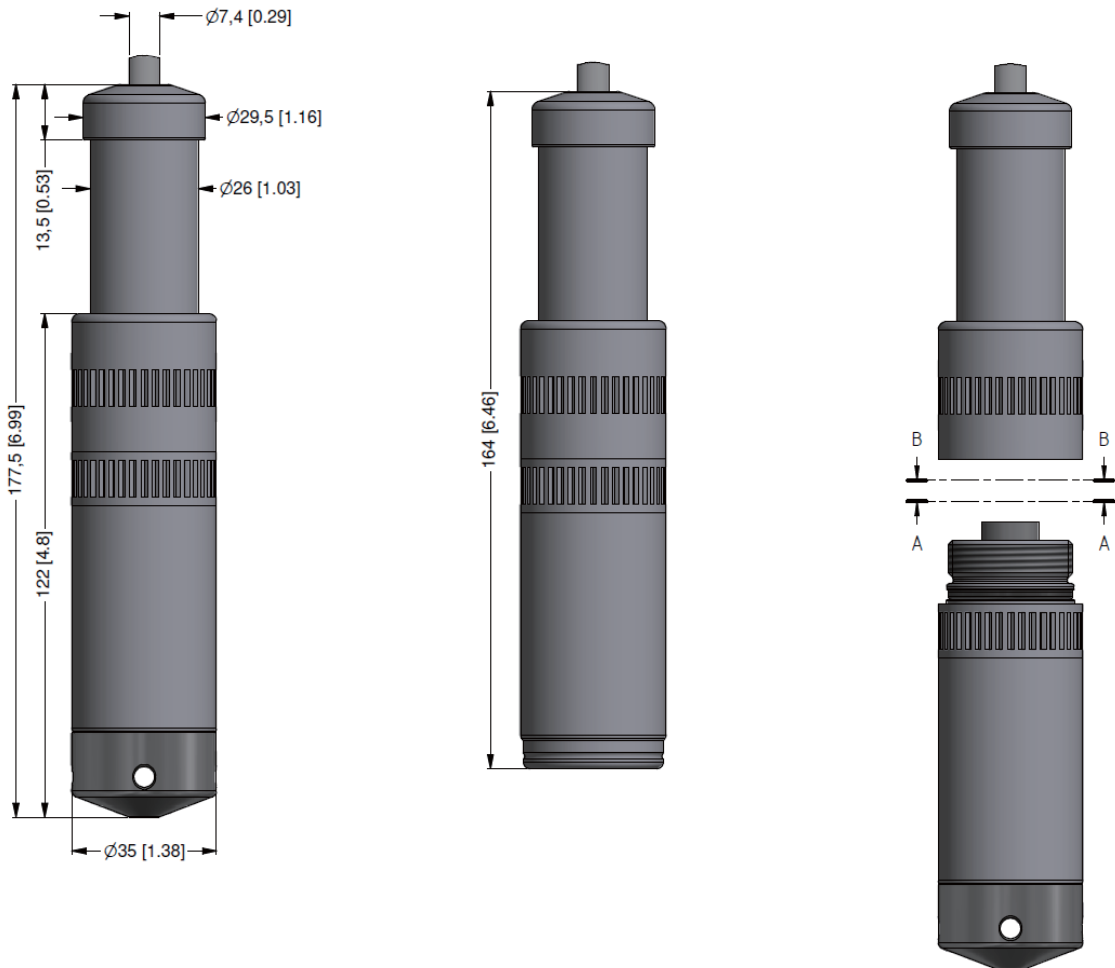


信号线定义

电气连接	Binder series 723 ⁶ (5 针)	线缆色 (IEC 60757)
电源 +	3	白
电源 -	1	棕
地线	5	黄/绿 (屏蔽)

⁶ 线缆与液位计分离状态下

尺寸 (单位 mm)



防护帽可拆卸

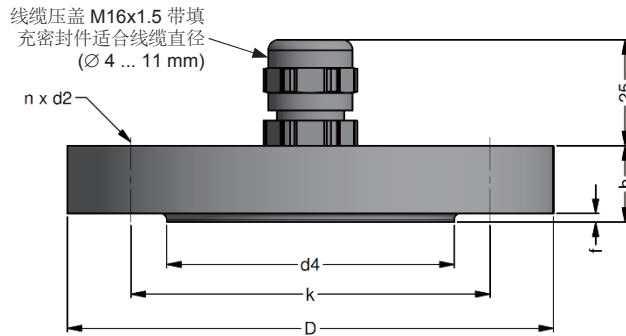
探头和线缆组件可分离

LMS 112

不锈钢投入式液位计

安装附件

线缆固定法兰配线缆压盖



尺寸 mm			
size	DN25 / PN40	DN50 / PN40	DN80 / PN16
b	18	20	20
D	115	165	200
d2	14	18	18
d4	68	102	138
f	2	3	3
k	85	125	160
n	4	4	8

技术参数

适用于	所有投入式液位计		
法兰材料	不锈钢 1.4404 (316L)		
线缆压盖材料	标准: 镀镍黄铜	请咨询: 不锈钢 1.4305 (303); 塑料	
填充密封件	材料: TPE (防护等级 IP 68)		
孔径 孔距	符合 DIN 2507		
型号	选型码	重量	
DN25 / PN40 带线缆压盖, 镀镍黄铜	ZMF2540	1.4 kg	
DN50 / PN40 带线缆压盖, 镀镍黄铜	ZMF5040	3.2 kg	
DN80 / PN16 带线缆压盖, 镀镍黄铜	ZMF8016	4.8 kg	

线缆夹具



技术参数

适用于	所有线缆直径为 $\varnothing 5.5 \dots 10.5 \text{ mm}$		
壳体材料	标准: 镀锌钢	可选: 不锈钢 1.4301 (304)	
夹爪、定位夹料	PA (玻璃纤维增强)		
尺寸 (mm)	174 x 45 x 32		
挂钩直径	20 mm		
型号	选型码	重量	
线缆夹具, 镀锌钢	Z100528	约 160 g	
线缆夹具, 不锈钢 1.4301 (304)	Z100527		

显示器

- DAQ 104** 过程显示带 LED 显示器
- DAQ 100** 过程显示带 LED 显示器和节点
- DAQ 101** 过程显示带 LED 显示器、节点和模拟输出
- DAQ 105** 过程显示带 LED 显示器、光柱、节点和模拟输出
- DAQ 106** 过程显示带 LED 显示器、节点、模拟输出和 Ex 防爆认证
- DAQ 103** 多通道过程显示带图形功能 LCD 显示器
- DAQ 107** 多通道过程显示带图形功能 LCD 显示器和数据记录仪
- DAQ 102 / DAQ 108** 多通道过程显示器带图形功能 TFT 监测器、触摸屏和节点
- DAQ 131** 现场显示带 4 字段 LCD 显示器



© 2019 BD/SENSORS GmbH – The specifications given in this document represent the state of engineering at the time of publishing. We reserve the right to make modifications to the specifications and materials.