

LMC 129

可分离式 塑料投入式液位计

陶瓷传感器

精度:

标准: 0.175 % FSO BFSL
(0.35% FSO IEC 60770)

可选: 0.125 % FSO BFSL
(0.25% FSO IEC 60770)



额定量程

从 0 ... 40 cmH₂O 至 0 ... 100 mH₂O

输出信号

2 线制: 4 ... 20 mA

其他请咨询

产品特点

- ▶ 直径 45 mm
- ▶ 线缆和投入式液位计探头部分可分离
- ▶ 耐化学腐蚀
- ▶ 外壳材料 PP-HT
- ▶ 集成防雷和增加过电压保护 8 kA 气体放电管 (8/20 μs);
4 kV 浪涌 I-I-e 符合 EN61000-4-5

可选型号

- ▶ 隔膜 99.9 % Al₂O₃
- ▶ 不同型号线缆和密封件
- ▶ 线缆防护 (请咨询)

LMC 129 可分离式塑料投入式液位计为大多数腐蚀性介质 (酸、碱), 脱盐装置中的液位测量, 以及用于更粘稠的介质 (如污泥) 中的液位测量。由于应用区域通常位于建筑物外, 因此高度重视浪涌/雷电防护。

投入式液位计采用了非常坚固和精确的压力传感器, 其膜由高纯度陶瓷 (99.9%纯度) 组成, 即使较低的液位也能检测。

LMC 129 的另一个特点是液位计和电缆部分的可分离性, 便于维护和更换, 也方便储存。

典型应用

污水



废水处理
水循环
垃圾场

腐蚀性介质



大多数酸性及碱性液体液位测量



LMC 129

分体式塑料投入式液位计

技术参数

额定量程														
表压	[bar]	0.04	0.06	0.1	0.16	0.25	0.4	0.6	1	1.6	2.5	4	6	10
绝压	[mH ₂ O]	0.4	0.6	1	1.6	2.5	4	6	10	16	25	40	60	100
最大过压	[bar]	2	2	4	4	6	6	8	8	15	25	25	35	35
最大环境压力 (外壳): 10 bar														

输出信号 / 电源	
2 线制	4 ... 20 mA / V _S = 9 ... 32 V _{DC} 其他请咨询

性能	
精度 ¹	标准: BFSL : ≤ ± 0.175 % FSO 可选: BFSL : ≤ ± 0.125 % FSO IEC 60770 ¹ : ≤ ± 0.35 % FSO IEC 60770 ¹ : ≤ ± 0.25 % FSO
负载特性	R _{max} = [(V _S - V _{S min}) / 0.02 A] Ω
影响效应	电源: 0.05 % FSO / 10 V 负载: 0.05 % FSO / kΩ
长期稳定性	≤ ± 0.1 % FSO / 年
启动时间	700 ms
平均响应时间	< 200 ms 测量频率: 5/s
最大响应时间	380 ms

¹ 精度符合 IEC 60770 - 限值点调整 (非线性, 迟滞性, 复现性)

温漂特性 (零点漂移和量程范围)	
温漂系数	≤ ± 1 % FSO
补偿范围	-20 ... 80 °C

工作温度	
工作温度	介质 / 电子元器件 / 环境 / 保存: -25 ... 80 °C

电气保护 ²	
短路保护	永久
反极性保护	无损害, 但不工作
电磁兼容	射频保护符合 EN 61326

² 另有外接过压保护装置接线盒 KL 1 或 KL 2 可供选择, 请咨询

过压 / 雷电防护	
串联电阻	9.4 Ω 对每根正负极导线
最大泄漏电流	8 kA (8/20 μs)
过载	4 kV (线-线, 线-地) 符合 EN 61000-4-5
最大额定电流	30 mA

电气连接	
带护套线缆 ³	PVC (-5 ... 70 °C) 灰 Ø 7.4 mm PUR (-25 ... 70 °C) 黑 Ø 7.4 mm FEP ⁴ (-25 ... 70 °C) 黑 Ø 7.4 mm
线缆电容	信号线/屏蔽线 信号线/信号线: 160 pF/m
线缆电感	信号线/屏蔽线 信号线/信号线: 1 μH/m
弯曲半径	静态安装: 10-倍线缆外径, 动态安装: 20-倍线缆外径

³ 带集成大气管的大气压力基准屏蔽电缆

⁴ 自由悬浮的投入式液位计不能选用 FEP 线缆, 考虑到高度充电过程

材料 (湿件)	
壳体	PP-HT
密封件	FKM, EPDM, 其他请咨询
隔膜	标准: 陶瓷 Al ₂ O ₃ 96 % 可选: 陶瓷 Al₂O₃ 99.9 %
线缆护套	PVC, PUR, FEP, 其他请咨询

其他	
可选线缆保护 (请咨询)	预留安装 PP-HT 管 直径 Ø 25 mm; 可提供紧凑型产品 (标准: 管道总长度可达 2 m)
电流限制	最大 25 mA
重量	约 400 g (不包括线缆)
防护等级	IP 68
CE 认证	EMC 规范: 2014/30/EU

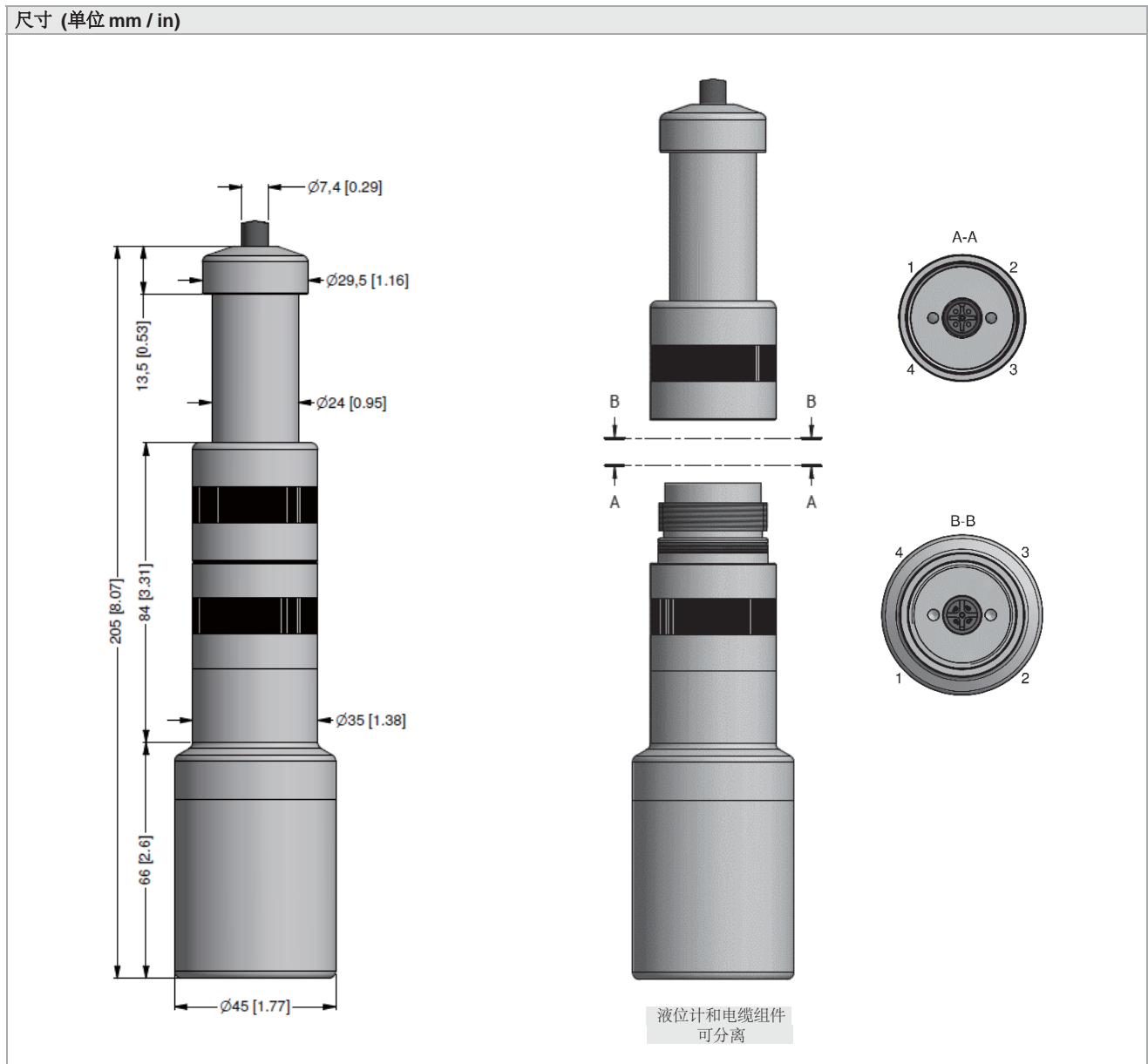
接线图 / 信号线定义			
	电气连接	M12x1 (4针) ⁵	线缆出口配PVC线缆 线缆色 (IEC 60757)
	电源 +	3	白
	电源 -	4	褐
	屏蔽	2	黄/绿 (屏蔽)

⁵ 线缆与液位计分离状态下

LMC 129

分体式塑料投入式液位计

技术参数



安装配件

线缆夹具



技术参数

适用于	所有线缆直径为 $\varnothing 5.5 \dots 10.5 \text{ mm}$	
壳体材料	标准: 镀锌钢	可选: 不锈钢 1.4301 (304)
夹爪和定位夹的材料	PA (玻璃纤维增强)	
尺寸 (mm)	174 x 45 x 32	
挂钩直径	20 mm	
型号	选型码	重量
线缆夹具, 镀锌钢	Z100528	约 160 g
线缆夹具, 不锈钢 1.4301 (304)	Z100527	

© 2021 BD|SENSORS GmbH – The specifications given in this document represent the state of engineering at the time of publishing. We reserve the right to make modifications to the specifications and materials.