

LMC 130



不锈钢投入式液位计 带有 RS 485 Modbus RTU

陶瓷传感器

精度：标准：0.175% FSO BFSL
(0.35% FSO IEC 60770)

可选：0.125 / 0.05% FSO BFSL
(0.25 / 0.1 % FSO IEC 60770)

额定量程

从 0 ... 40 cmH₂O 至 0 ... 200 mH₂O

输出信号

RS485 带有 Modbus RTU 协议

产品特点

- ▶ 直径 39.5 mm
- ▶ 出色的长期稳定性
- ▶ 特别适合污水、黏稠和胶状介质
- ▶ 重置功能

可选型号

- ▶ 陶瓷隔膜 Al₂O₃ 99,9%

不锈钢投入式液位计 LMC 130 接口，同时带有工业通讯的开放式通讯协议：

Modbus RTU。

Modbus RTU 协议是基于主从式结构，最多可带 247 个终端。数据是以二进制形式传递。

LMC 130 专为废水、污水和高粘度介质的液位测量而设计。

基本组件为一个坚固、耐高压能力强的电容式陶瓷传感器，特别适合低压测量。

典型应用



污水处理

废水处理
水循环



燃油 / 油

开放油罐的低液位监控
油库
油田
沼气厂



Modbus®

LMC 130

不锈钢液位计 RS485 Modbus RTU

技术参数

额定量程																	
表压	[bar]	0.04	0.06	0.1	0.16	0.25	0.4	0.6	1	1.6	2.5	4	6	10	16	20	
液位	[mH ₂ O]	0.4	0.6	1	1.6	2.5	4	6	10	16	25	40	60	100	160	200	
最大过压	[bar]	2	2	4	4	6	6	8	8	15	25	25	35	35	45	45	
最大环境压力 (壳体): 40 bar																	

输出信号	
数字 (压力和温度)	RS485 带有 Modbus RTU 协议

电源	
直流电源	$V_s = 9 \dots 32 V_{DC}$

性能

精度 ¹	标准: $\leq \pm 0.175 \% FSO$ 可选: $\leq \pm 0.125 \% FSO$	IEC 60770 ¹ : $\leq \pm 0.35 \% FSO$ IEC 60770 ¹ : $\leq \pm 0.25 \% FSO$
-----------------	--	--

长期稳定性	$\leq \pm 0.1 \% FSO / \text{年}$
-------	----------------------------------

测量频率	500 Hz
------	--------

延迟时间	500 ms
------	--------

¹ 精度符合 IEC 60770 - 限位点调整 (非线性, 迟滞性, 复现性)

温漂特性 (零点 偏移和量程范围)

温漂系数	$\leq \pm 1 \% FSO$
------	---------------------

补偿范围	-20 ... 80 °C
------	---------------

工作温度

工作温度	介质 / 保存: -25 ... 125 °C
------	-------------------------

电气保护²

短路保护	永久
------	----

反极性保护	无损害, 但不工作
-------	-----------

电磁兼容	射频保护符合 EN 61326
------	-----------------

² 另有外接过压保护装置接线盒 KL 1 或 KL 2 可供选择, 请咨询

电气连接

带护套线缆 ³	PUR (-25 ... 70 °C) black Ø 7.4 mm
--------------------	------------------------------------

线缆电容	信号线 / 屏蔽线 信号线 / 信号线: 160 pF/m
------	-------------------------------

线缆电感	信号线 / 屏蔽线 信号线 / 信号线: 1 µH/m
------	-----------------------------

弯曲半径	静态安装: 10-倍电缆外径 动态应用: 20-倍电缆外径
------	----------------------------------

³ 屏蔽线缆带有大气管, 以环境压力作为参考压力

材料 (湿件)

外壳	不锈钢 1.4404 (316 L)
----	--------------------

密封件	FKM 其他请咨询
-----	--------------

隔膜	标准: 陶瓷 Al ₂ O ₃ 96 % 可选: 陶瓷 Al ₂ O ₃ 99.9 %
----	--

防护帽	POM-C
-----	-------

线缆护套	PUR
------	-----

其他

可设置单位	压力: mmH ₂ O, mmHg, PSI, bar, mbar, g/cm ² , kg/cm ² , Pa, kPa, torr, atm, mH ₂ O, MPa
-------	---

读取	序列号; 调校时间, 压力的最大和最小值
----	----------------------

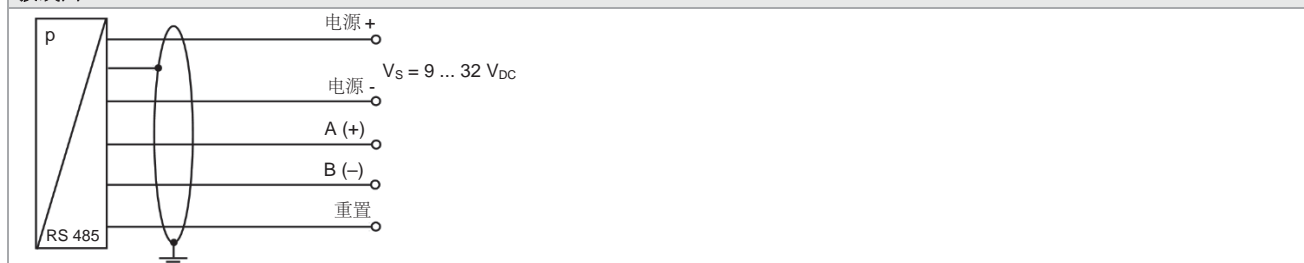
电流限制	最大 10 mA
------	----------

重量	约 400 g (不包括线缆)
----	-----------------

防护等级	IP 68
------	-------

CE认证	EMC Directive: 2014/30/EU
------	---------------------------

接线图



信号线定义

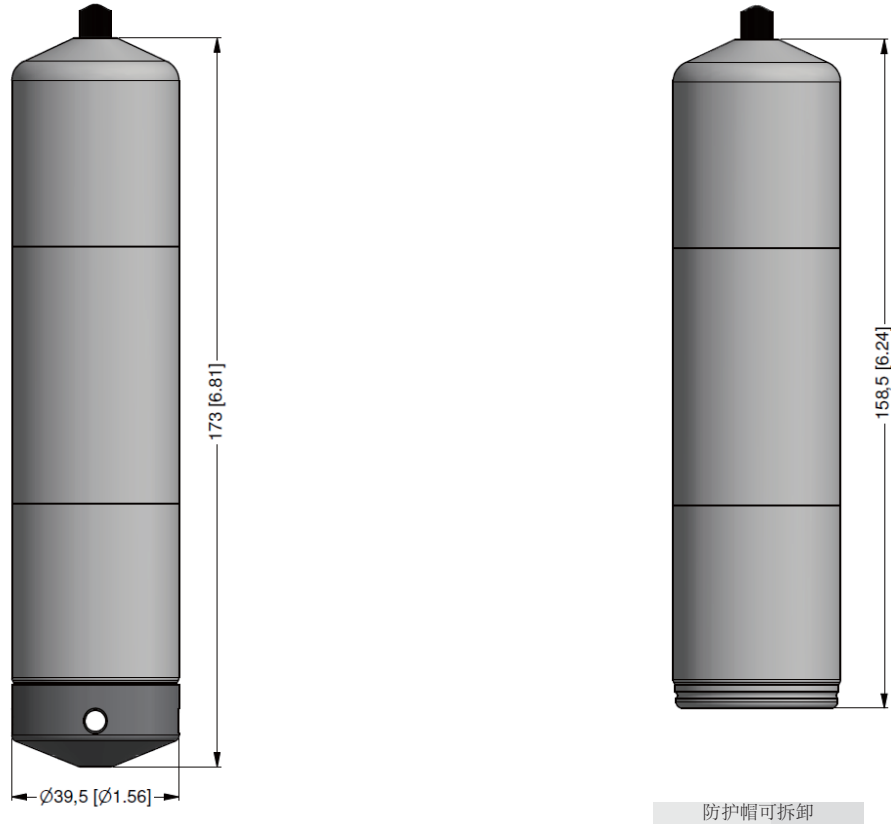
电气连接	线缆出口, 配 PVC 线缆 (IEC 60757)
电源 +	白
电源 -	褐
A +	绿
B -	黄
重置	粉
地线	黄/绿 (屏蔽)

LMC 130

不锈钢液位计 RS485 Modbus RTU

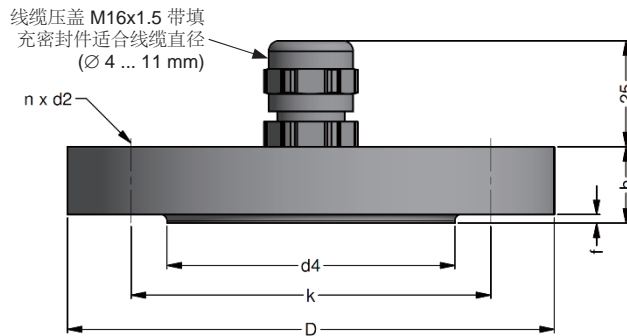
技术参数

尺寸 (单位: mm / in)



Modbus RTU 配置					
标准配置	001	-	1	-	1
Address					
Address	001				
	...				
	247				
波特率					
4800 Bd			0		
9600 Bd			1		
19200 Bd			2		
38400 Bd			3		
奇偶校验					
None					0
Odd					1
Even					2
配置代码 (按照顺序指定)					
		-		-	

线缆固定法兰配线缆压盖



尺寸 mm			
size	DN25 / PN40	DN50 / PN40	DN80 / PN16
b	18	20	20
D	115	165	200
d2	14	18	18
d4	68	102	138
f	2	3	3
k	85	125	160
n	4	4	8

技术参数

适用于	所有投入式液位计		
法兰材料	不锈钢 1.4404 (316L)		
线缆压盖材料	标准: 镀镍黄铜	请咨询: 不锈钢 1.4305 (303); 塑料	
填充密封件	材料: TPE (防护等级 IP 68)		
孔径 孔距	符合 DIN 2507		
型号	选型码	重量	
DN25 / PN40 带线缆压盖, 镀镍黄铜	ZMF2540	1.4 kg	
DN50 / PN40 带线缆压盖, 镀镍黄铜	ZMF5040	3.2 kg	
DN80 / PN16 带线缆压盖, 镀镍黄铜	ZMF8016	4.8 kg	

线缆夹具



技术参数

适用于	所有线缆直径为 Ø 5.5 ... 10.5 mm		
壳体材料	标准: 镀锌钢	可选: 不锈钢 1.4301 (304)	
夹爪、定位夹料	PA (玻璃纤维增强)		
尺寸 (mm)	174 x 45 x 32		
挂钩直径	20 mm		
型号	选型码	重量	
线缆夹具, 镀锌钢	Z100528	约 160 g	
线缆夹具, 不锈钢 1.4301 (304)	Z100527		