

LMC 131

不锈钢投入式液位计

带有RS485 Modbus RTU

陶瓷传感器

精度:

标准: 0.175% FSO BFSL
(0.35 % FSO IEC 60770)

可选: 0.125% / 0.05% FSO BFSL
(0.25 % / 0.1 % FSO IEC 60770)



额定量程

从 0 ... 1 mH₂O 至 0 ... 100 mH₂O

输出信号

RS485 带有 Modbus RTU 协议

产品特点

- ▶ 直径 22 mm
- ▶ 出色的长期稳定性
- ▶ 特别适合污水测量
- ▶ 重置功能

可选型号

- ▶ 精度: 0.125 % FSO BFSL
- ▶ 不同的安装方式
- ▶ 饮用水认证
符合 DVGW 和 KTW
- ▶ 不同的线缆和密封件可供选择

不锈钢投入式液位计 LMC 131 带有 RS 485 接口, 同时带有工业通讯的开放式通讯协议: Modbus RTU。

Modbus RTU 协议是基于主从式结构, 最多可带 247 个终端。数据是以二进制形式传递。

LMC 131 专为废水、污泥、河道的液位测量而设计。前端的平齐陶瓷隔膜设计便于拆卸和清洗。

相比较于 LMC 130 的直径仅为 22 mm, 更适于在有限的、狭窄的空间安装。

典型应用



水

地下水监测



污水

废水处理 水循环



燃油 / 油

油田/沼气应用



Modbus®

LMC 131

不锈钢投入式液位计带有 RS485 Modbus RTU

技术参数

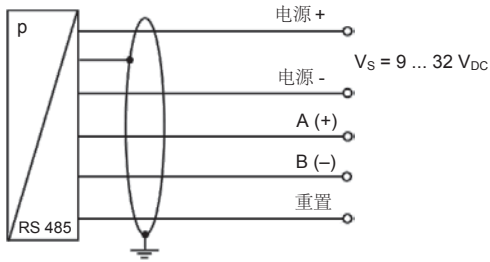
额定量程													
表压	[bar]	0.1	0.16	0.25	0.4	0.6	1	1.6	2.5	4	6	10	
液位	[mH ₂ O]	1	1.6	2.5	4	6	10	16	25	40	60	100	
最大过压	[bar]	3	4	5	5	7	7	12	20	20	20	20	
最大环境压力(壳体): 40 bar													
绝压	[bar]	1.2	1.4	1.6	1.8	2	2.5	3	4	6	10		
最大过压	[bar]	7	7	12	12	12	12	20	20	20	20		
破裂压力 ≥	[bar]	9	9	18	18	18	18	25	25	30	30		
最大环境压力(壳体): 40 bar													
输出信号													
数字 (压力和温度)	RS485 带有 Modbus RTU 协议												
电源													
直流电源	V _s = 9 ... 32 V _{DC}												
性能													
精度 ¹	标准: ≤ ± 0.175 % FSO 可选: ≤ ± 0.125 % FSO					IEC 60770 ¹ : ≤ ± 0.35 % FSO IEC 60770: ± ≤ 0.25 % FSO					其他请咨询		
长期稳定性	≤ ± 0.1 % FSO / 年												
测量频率	500 Hz												
延迟时间	500 ms												
¹ 精度符合 IEC 60770 – 限值点调整 (非线性, 迟滞性, 复现性)													
温漂特性 (零点偏移和量程范围)													
温漂系数	≤ ± 1 % FSO												
补偿范围	-20 ... 80 °C												
工作温度													
介质 / 保存	-25 ... 85 °C												
电气保护 ²													
短路保护	永久												
反极性保护	无损害, 但不工作												
电磁兼容	射频保护符合 EN 61326												
² 另有外接过压保护装置接线盒 KL 1 或 KL 2 可供选择, 请咨询													
电气保护													
带护套线缆 ³	TPE-U (-10 ... 70 °C) 蓝 Ø 7.4 mm (带有饮用水认证) PUR (-10 ... 70 °C) 黑 Ø 7.4 mm												
线缆电容	信号线/屏蔽线 信号线/信号线: 160 pF/m												
线缆电感	信号线/屏蔽线 信号线/信号线: 1 µH/m												
弯曲半径	静态安装: 10 倍线缆外径 动态应用: 20 倍线缆外径												
³ 带集成大气管的大气压力基准屏蔽电缆													
材料 (湿件)													
外壳	不锈钢 1.4404 (316 L)										其他请咨询		
线缆	TPE-U, blue (带有饮用水认证)										其他请咨询		
密封件 (O型圈)	EPDM (带有饮用水认证), FKM										其他请咨询		
隔膜	陶瓷 Al ₂ O ₃ 99.9 %												
防护帽	POM-C												
线缆护套	TPE-U, PUR												
其他													
饮用水认证 ⁴	符合 DVGW W 270 和 UBA KTW (订购时请注明该设备 是否必须通过饮用水认证)												
可设置单位	压力: mmH ₂ O, mmHg, psi, bar, mbar, g/cm ² , kg/cm ² , Pa, kPa, torr, atm, mH ₂ O, MPa												
读取	序列号, 调校时间, 压力的最大和最小值												
电流限制	最大 10 mA												
重量	约 180 g (不包括线缆)												
防护等级	IP 68												
CE 认证	EMC 规范: 2014/30/EU												
⁴ 仅适用于 EPDM 密封件与 TPE-U 线缆相结合。													

LMC 131

不锈钢投入式液位计带有 RS485 Modbus RTU

技术参数

接线图

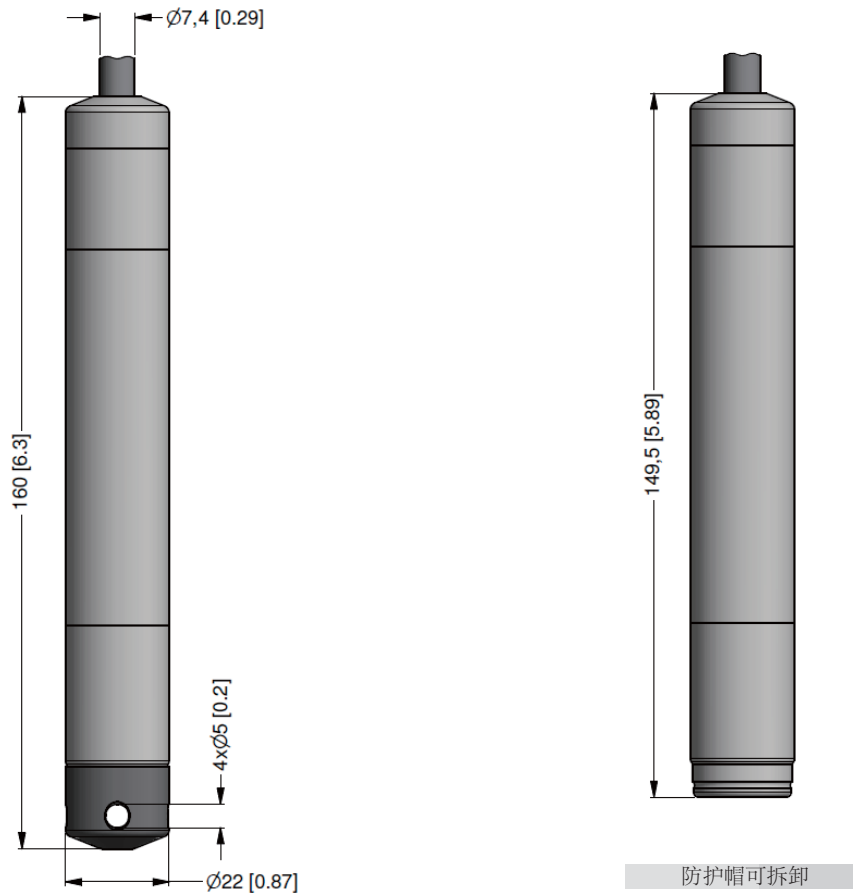


信号线定义

电气连接	线缆出口, 配PVC线缆 (IEC 60757)
电源 +	白
电源 -	褐
A +	绿
B -	黄
重置	粉
地线	黄 / 绿 (屏蔽)

尺寸 (单位 mm / in)

标准

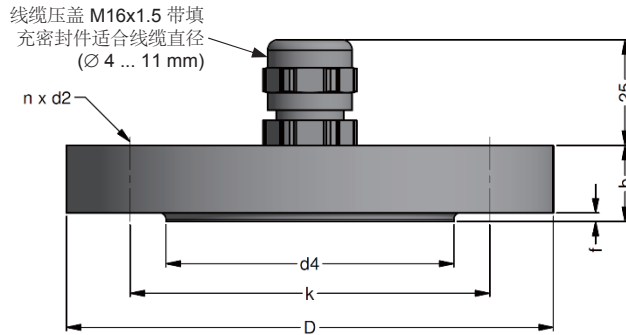


LMC 131

不锈钢投入式液位计带有 RS485 Modbus RTU

配件

线缆固定法兰配线缆压盖



尺寸 mm			
size	DN25 / PN40	DN50 / PN40	DN80 / PN16
b	18	20	20
D	115	165	200
d2	14	18	18
d4	68	102	138
f	2	3	3
k	85	125	160
n	4	4	8

技术参数

适用于	所有投入式液位计		
法兰材料	不锈钢 1.4404 (316L)		
线缆压盖材料	标准: 镀镍黄铜	请咨询: 不锈钢 1.4305 (303); 塑料	
填充密封件	材料: TPE (防护等级 IP 68)		
孔径 孔距	符合 DIN 2507		
型号	选型码	重量	
DN25 / PN40 带线缆压盖, 镀镍黄铜	ZMF2540	1.4 kg	
DN50 / PN40 带线缆压盖, 镀镍黄铜	ZMF5040	3.2 kg	
DN80 / PN16 带线缆压盖, 镀镍黄铜	ZMF8016	4.8 kg	

线缆夹具



技术参数

适用于	所有线缆直径为 Ø 5.5 ... 10.5 mm		
壳体材料	标准: 镀锌钢	可选: 不锈钢 1.4301 (304)	
夹爪、定位夹料	PA (玻璃纤维增强)		
尺寸 (mm)	174 x 45 x 32		
挂钩直径	20 mm		
型号	选型码	重量	
线缆夹具, 镀锌钢	Z100528	约 160 g	
线缆夹具, 不锈钢 1.4301 (304)	Z100527		