

LMC 122

不锈钢投入式液位计 带 HART[®] 通讯

陶瓷传感器

精度: 0.05 % FSO BFSL
(0.1 % FSO IEC 60770)



额定量程

从 0 ... 60 cmH₂O 至 0 ... 200 mH₂O

输出信号

2 线制: 4 ... 20 mA

其他请咨询

产品特点

- ▶ 直径 39.5 mm
- ▶ HART[®] 通讯协议
(零点, 测量范围和阻尼可调)
- ▶ 工作温度最高可达 85 °C
- ▶ 耐过压能力强
- ▶ 优秀的长期稳定性

可选型号

- ▶ 本安防爆型 (气体和粉尘)
- ▶ 安装带不锈钢管
- ▶ 法兰型
- ▶ 99.9 % Al₂O₃ 隔膜
- ▶ 可选安装配件, 如: 探头固定法兰, 安装卡箍

不锈钢投入式液位计 LMC 122 专为废水、废弃及高黏度介质的持续液位测量而设计。

LMC 122基本组件为一个坚固、耐高压能力强的电容式陶瓷传感器, 特别适合低液位测量。

典型应用

-  水处理
地下水位监测
雨水溢流堰
-  燃油 / 油
开放液罐的低液位监控
油库
油田
沼气厂
-  污水处理
废水处理
水循环



LMC 122

不锈钢投入式液位计

技术参数

额定量程 ¹										
额定量程	[bar]	0.06	0.16	0.4	1	2	5	10	20	
液位	[mH ₂ O]	0.6	1.6	4	10	20	50	100	200	
最大过压	[bar]	2	4	6	8	15	25	35	45	
最大环境压力 (壳体): 40 bar										
¹ 视客户需求可通过软件将额定量程调整到量程比(turn down)允许范围内用户所需量程 (从0.02 bar起)										
输出信号 / 电源										
标准	2 线制: 4 ... 20 mA / V _S = 12 ... 36 V _{DC} 带 HART® 通讯						V _{S rated} = 24 V _{DC}			
可选 本安防爆	2 线制: 4 ... 20 mA / V _S = 14 ... 28 V _{DC} 带 HART® 通讯						V _{S rated} = 24 V _{DC}			
性能										
精度 ²		BFSL				IEC 60770 ²				
	p _N ≥ 160 mbar	TD ≤ 1:5 ≤ ± 0.1 % FSO TD > 1:5 ≤ ± [0.1 + 0.015 x TD] % FSO				≤ ± 0.2 % FSO ≤ ± [0.2 + 0.03 x TD] % FSO				TD _{max} = 1:10
	p _N < 160 mbar	≤ ± [0.1 + 0.05 x TD] % FSO				≤ ± [0.2 + 0.1 x TD] % FSO				
p _N ≥ 1 bar	≤ ± 0.05 % FSO ≤ ± [0.05 + 0.01 x TD] % FSO				≤ ± 0.1 % FSO ≤ ± [0.1 + 0.02 x TD] % FSO				TD _{max} = 1:10	
负载特性	R _{max} = [(V _S - V _{S min}) / 0.02 A] Ω 在 HART®-通讯下: R _{min} = 250 Ω									
长期稳定性	≤ ± (0.1 x turn-down) % FSO / 年									
影响效应	电源: 0.05 % FSO / 10 V 负载: 0.05 % FSO / kΩ									
启动时间	850 ms									
平均响应时间	140 mse 不考虑电子阻尼						平均测量频率: 7/秒			
最大响应时间	380 ms									
可调性	以下参数可调 (需要相应接口 / 软件 ³): - 电子阻尼: 0 ... 100 s - 零点偏移: 0 ... 80 % FSO - 量程比 (turn down) 范围: 最大 1:10									
² 精度符合 IEC 60770 – 限位点调整 (非线性, 迟滞性, 复现性)										
³ 软件, 接口和线缆必须分别预定 (软件对系统要求为 Windows 95, 98, 2000, XP, NT Version 4.0 或更高版本)										
温漂特性 (零点偏移和量程范围)										
温漂系数	≤ ± 1 % FSO									
补偿范围	-20 ... 80 °C									
工作温度										
工作温度	介质 / 电子元器件 / 环境 / 保存:						-25 ... 85 °C			
电气保护 ⁴										
短路保护	永久									
反极性保护	无损害, 但不工作									
电磁兼容	射频保护符合 EN 61326									
⁴ 另有外接过压保护装置接线盒 KL 1 或 KL 2 可供选择, 请咨询										
机械稳定性										
抗振	4 g (符合: DIN EN 60068-2-6)									
电气连接										
带护套线缆材料 ⁵	PVC (-5 ... 70 °C) 灰 Ø 7.4 mm PUR (-25 ... 70 °C) 黑 Ø 7.4 mm FEP ⁶ (-25 ... 70 °C) 黑 Ø 7.4 mm TPE-U (-25 ... 85 °C) 蓝 Ø 7.4 mm									
弯曲半径	静态安装: 10 倍电缆外径 动态安装: 20 倍电缆外径									
⁵ 屏蔽线缆带有大气管, 以环境压力为参考压力										
⁶ 自由悬浮的投入式液位计不能选用 FEP 线缆, 考虑到高度充电过程。										
材料										
外壳	不锈钢 1.4404 (316 L)									
密封件	FKM, FFKM, EPDM, 其他请咨询									
隔膜	标准: 陶瓷 Al ₂ O ₃ 96 % 可选: 陶瓷 Al ₂ O ₃ 99.9 %									
防护帽	POM-C									
带护套线缆	PVC, PUR, FEP, TPE-U, 其他请咨询									
本安防爆										
认证 DX15A-LMC 122	IBExU 10 ATEX 1186 X 0区 ⁷ : II 1G Ex ia IIB T4 Ga 20区: II 1D Ex ia IIIC T135 °C Da									
	U _i = 28 V, I _i = 93 mA, P _i = 660 mW, C _i = 13.2 nF, L _i = 0 μH, 外壳与供电端子间最大电容值 27 nF									
允许介质温度	应用于 0 区: -10 ... 60 °C p _{atm} 0.8 至 1.1 bar 应用于 1 区或更高: -25 ... 70 °C									
线缆 (本公司配套线缆)	导线间电容: 导线 / 屏蔽 和 导线 / 导线: 160 pF/m 导线间电感: 导线 / 屏蔽 和 导线 / 导线: 1 μH/m									
⁷ 可选不锈钢保护管适用此标注: II 1 G Ex ia IIC T4 (0 X)										

LMC 122

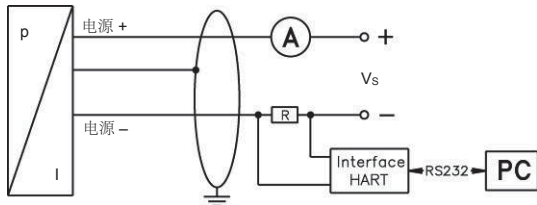
不锈钢投入式液位计

技术参数

其他	
可选线缆防护	不锈钢保护管配合不锈钢液位计
防护等级	IP 68
电流限制	最大 21 mA
重量	约 400 g (不包括线缆)
CE认证	EMC 规范: 2014/30/EU
ATEX 认证	2014/34/EU

接线图

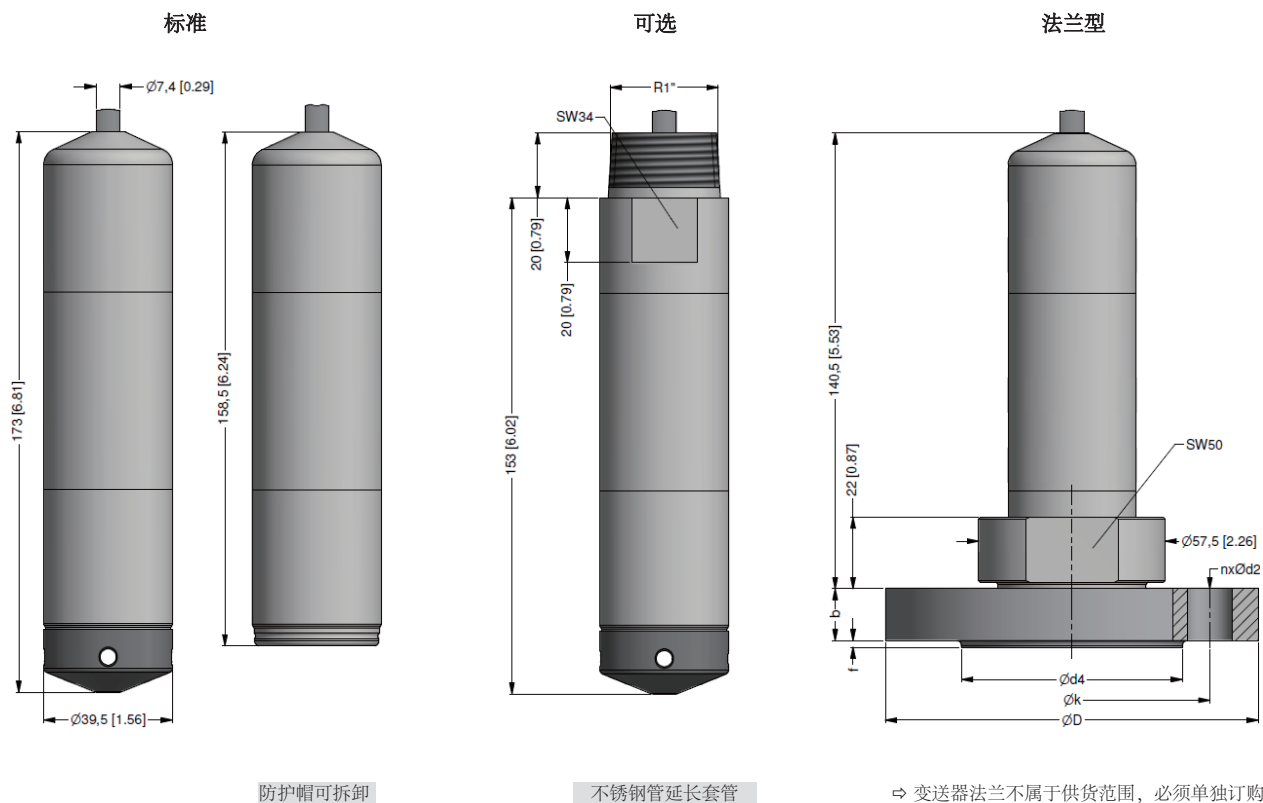
2线制系统 (电流) HART®



信号线定义

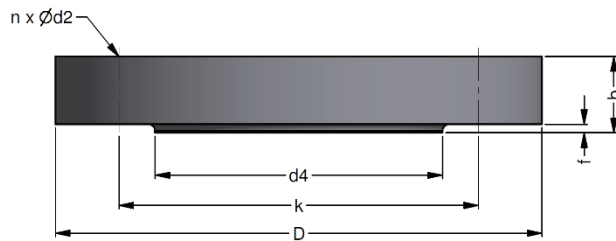
电气连接	线缆出口, 配PVC线缆 (IEC 60757)
电源 +	白
电源 -	褐
地线	黄 / 绿 (屏蔽)

尺寸 (单位: mm / in)



HART® 通讯为 HART 通讯基金会注册商标 Windows® 为 Microsoft Corporation 注册的产品商标

探头固定法兰

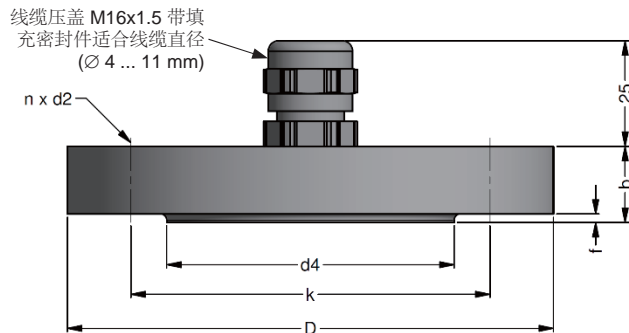


尺寸 mm			
size	DN25 / PN40	DN50 / PN40	DN80 / PN16
b	18	20	20
D	115	165	200
d2	14	18	18
d4	68	102	138
f	2	3	3
k	85	125	160
n	4	4	8

技术参数

适用于	LMC 121, LMC 122, LMK 458, LMK 458H		
法兰材料	不锈钢 1.4404 (316L)		
孔径, 孔距	符合 DIN 2507		
型号	选型码	重量	
变送器法兰 DN25 / PN40	ZSF2540	1.2 kg	
变送器法兰 DN50 / PN40	ZSF5040	2.6 kg	
变送器法兰 DN80 / PN16	ZSF8016	4.1 kg	

线缆固定法兰配线缆压盖



尺寸 mm			
size	DN25 / PN40	DN50 / PN40	DN80 / PN16
b	18	20	20
D	115	165	200
d2	14	18	18
d4	68	102	138
f	2	3	3
k	85	125	160
n	4	4	8

技术参数

适用于	所有投入式液位计		
法兰材料	不锈钢 1.4404 (316L)		
线缆压盖材料	标准: 镀镍黄铜 请咨询: 不锈钢 1.4305 (303); 塑料		
填充密封件	材料: TPE (防护等级 IP 68)		
孔径 孔距	符合 DIN 2507		
型号	选型码	重量	
DN25 / PN40 带线缆压盖, 镀镍黄铜	ZMF2540	1.4 kg	
DN50 / PN40 带线缆压盖, 镀镍黄铜	ZMF5040	3.2 kg	
DN80 / PN16 带线缆压盖, 镀镍黄铜	ZMF8016	4.8 kg	

线缆夹具



技术参数

适用于	所有线缆直径为 Ø 5.5 ... 10.5 mm		
壳体材料	标准: 镀锌钢 可选: 不锈钢 1.4301 (304)		
夹爪、定位夹料	PA (玻璃纤维增强)		
尺寸 (mm)	174 x 45 x 32		
挂钩直径	20 mm		
型号	选型码	重量	
线缆夹具, 镀锌钢	Z100528	约 160 g	
线缆夹具, 不锈钢 1.4301 (304)	Z100527		