

# LMK 458

## 投入式液位计

## 适用于海上作业和造船

### 陶瓷传感器

精度：标准：0.125 % FSO BFSL  
(0.25 % FSO IEC 60770)

可选：0.05 % FSO BFSL  
(0.1 % FSO IEC 60770)



### 额定量程

从 0 ... 60 cmH<sub>2</sub>O 至 0 ... 200 mH<sub>2</sub>O

### 输出信号

2 线制: 4 ... 20 mA

其他请咨询

### 产品特点

- ▶ 直径 39.5 mm
- ▶ LR 认证 (英国劳氏船级社)
- ▶ DNV 认证 (挪威船级社)
- ▶ BV 认证 (法国船级社)
- ▶ ABS 认证 (美国船级社)
- ▶ CCS 认证 (中国船级社)
- ▶ 耐高过压
- ▶ 出色的长期稳定性

### 可选型号

- ▶ 陶瓷隔膜 Al<sub>2</sub>O<sub>3</sub> 99.9 %
- ▶ 多种壳体材料 (不锈钢, CuNiFe)
- ▶ 本安防爆
- ▶ 螺纹和法兰连接型
- ▶ 安装配件 如: 线缆固定法兰、探头固定法兰、探头固定卡箍

投入式液位计 LMK 458 专为计量罐或储罐的液位测量而设计，在造船和海上作业的各种应用中常被确定为指定产品。

LMK 458 的最高工作温度可达 125°C，通过本安防爆认证，可用于各种液体介质，并可在极端恶劣的工况条件下进行压力测量。LMK 458 采用 BD|SENSORS 自主研发的电容式陶瓷传感器芯片，大大提高了产品的耐过压和耐腐蚀能力。

### 典型应用



#### 水处理

海水提存饮用水

海水淡化



#### 造船 / 海上作业

压载舱液位

船体吃水监控

货舱和储罐液位监测



# LMK 458

投入式液位计 造船和海上作业

技术参数

额定量程																	
额定量程 <sup>1</sup>	[bar]	0.04	0.06	0.1	0.16	0.25	0.4	0.6	1	1.6	2.5	4	6	10	16	20	
液位	[mH <sub>2</sub> O]	0.4	0.6	1	1.6	2.5	4	6	10	16	25	40	60	100	160	200	
最大过压	[bar]	2	2	4	4	6	6	8	8	15	25	25	35	35	45	45	
耐真空能力	[bar]	-0.2		-0.3		-0.5			-1								
<sup>1</sup> 适用于表压、密封压、绝压；密封压和绝压量程从 1bar 起																	
输出信号 / 电源																	
标准	2-线制: 4 ... 20 mA / V <sub>S</sub> = 10 ... 32 V <sub>DC</sub>									V <sub>S</sub> rated = 24 V <sub>DC</sub>							
可选 本安防爆型	2-线制: 4 ... 20 mA / V <sub>S</sub> = 12 ... 28 V <sub>DC</sub>									V <sub>S</sub> rated = 24 V <sub>DC</sub>							
性能																	
精度 <sup>2</sup>	标准: 可选: P <sub>N</sub> ≥ 0.6 bar <sup>3</sup>						BFSL ≤ ± 0.125 % FSO ≤ ± 0.05 % FSO				IEC 60770 <sup>2</sup> ≤ ± 0.25 % FSO ≤ ± 0.1 % FSO						
负载特性	R <sub>max</sub> = [(V <sub>S</sub> - V <sub>S</sub> min) / 0.02 A] Ω																
长期稳定性	≤ ± 0.1 % FSO / 年																
影响效应	电源: 0.05 % FSO / 10 V									负载: 0.05 % FSO / kΩ							
启动时间	700 ms																
平均响应时间	< 200 ms									测量频率: 5 次 / 秒							
最大响应时间	380 ms																
<sup>2</sup> 精度符合 IEC60770- 极限点调整 (非线性, 滞后性, 重复性)																	
<sup>3</sup> 在突然性干扰的影响下, 根据 EN 61000-4-4 (2004) +2 kV 精度下降到 ≤ ± 0.25 % FSO。																	
温漂特性 / 工作温度																	
温漂系数	≤ ± 0.1 % FSO / 10 K									补偿范围: -20 ... 80 °C							
工作温度	介质 / electronics / 环境: -25 ... 125 °C									保存: -40 ... 125 °C							
电气保护 <sup>4</sup>																	
短路保护	永久																
反极性保护	无损坏, 但工作																
电磁兼容	射频保护符合 - EN 61326 - DNV (挪威船级社)																
<sup>4</sup> 接线盒 KL1 和 KL2 能够给本变送器提供更好的电压过压保护和参考气压平衡功能, 视客户需求可供选择 (参见相关产品样本)																	
机械稳定性																	
抗震	4 g (符合 DNV: class B, curve 2 / 基于: DIN EN 60068-2-6)																
电气连接																	
带护套线缆 <sup>5</sup>	TPE-U 蓝色 Ø 7.4 mm																
弯曲半径	静态安装: 10-倍电缆外径									动态安装: 20-倍电缆外径							
<sup>5</sup> 屏蔽线缆带有大气管, 以环境压力作为参考压力 (对于绝压额定压力范围, 通风管是关闭的)																	
材料																	
壳体	标准: 不锈钢 1.4404 (316L) 可选: CuNi10Fe1Mn (耐海水腐蚀) 其他请咨询																
密封件 (湿件)	标准: FKM 可选: EPDM, FFKM (工作温度不低于 -15 °C) 其他请咨询																
隔膜	标准: 陶瓷 Al <sub>2</sub> O <sub>3</sub> 96 % 可选: 陶瓷 Al <sub>2</sub> O <sub>3</sub> 99.9 %																
防护帽	POM-C																
线缆护套	TPE-U (阻燃性, 不含卤素, 适用于油、盐、海水、重油等介质)																
其他																	
不锈钢投入式液位计的可选 线缆保护	预留不锈钢管安装																
防护等级	IP 68																
电流限制	最大 21 mA																
重量	至少 650 g (不包括线缆)																
CE-认证	EMC 规范: 2014/30/EU																
ATEX 认证	2014/34/EU																
可选 Pt 100 温度传感器 <sup>6</sup>																	
温度范围	-25 ... 125 °C																
温度传感器的电气连接	3-线制																
电阻	100 Ω, 0 °C																
温度系数	3850 ppm/K																
电源 I <sub>s</sub>	0.3 ... 1.0 mA DC																
<sup>6</sup> 不能与防爆型结合。																	
环境类别																	
英国劳氏船级社 (LR)	EMV1, EMV2, EMV3, EMV4									证书编号: 13/20056							
挪威船级社 (DNV)	温度: D				振动: B				证书编号: TAA00001GM								
	湿度: B				附件: D				电磁兼容性: B								
本安防爆 <sup>7</sup>																	
认证 DX14A-LMK 458	IBExU 07 ATEX 1180 X									0 区 <sup>8</sup> : II 1G Ex ia IIB T4 Ga							
最大技术安全值	U <sub>i</sub> = 28 V, I <sub>i</sub> = 93 mA, P <sub>i</sub> = 660 mW, C <sub>i</sub> = 105 nF; L <sub>i</sub> = 5 μH; 外壳与供电端子间最大电容值 140 nF																
允许介质温度	0 区: -20 ... 60 °C p <sub>atm</sub> 0.8 bar up to 1.1 bar 1 区或更高: -25 ... 70 °C																
线缆 (本公司配套线缆)	导线间电容: 信号线 / 屏蔽信号线 / 信号线: 160 pF/m 导线间电感: 信号线 / 屏蔽信号线 / 信号线: 1 μH / m																
<sup>7</sup> 不与 Pt 100 温度传感器结合																	
<sup>8</sup> 对于可选不锈钢管, 以下名称有效: "II 1G Ex ia IIC T4" (0 区)																	

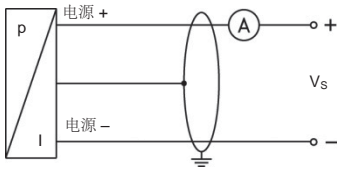
# LMK 458

投入式液位计 造船和海上作业

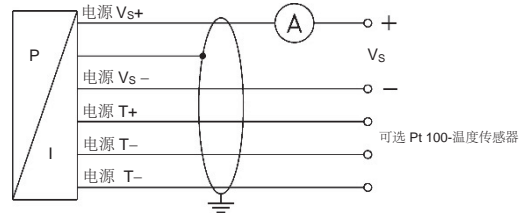
技术参数

## 接线图

2-线制 (电流)



2-线制电流 (压力) / 3-线制 (温度)



## 信号线定义

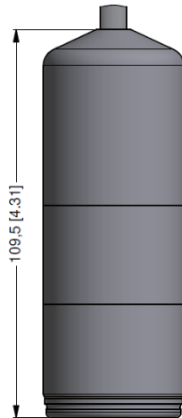
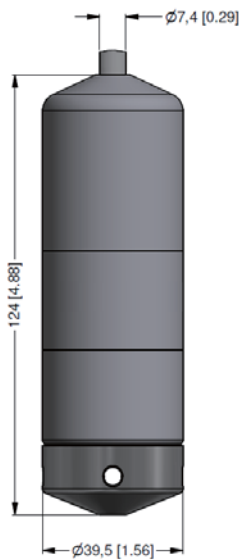
电气连接

线缆色 (IEC 60757)

电源 $V_{s+}$	白
电源 $V_{s-}$	棕
可选 Pt 100 温度元件:	
电源 T+	黄
电源 T-	灰
电源 T-	粉
地线	黄/绿

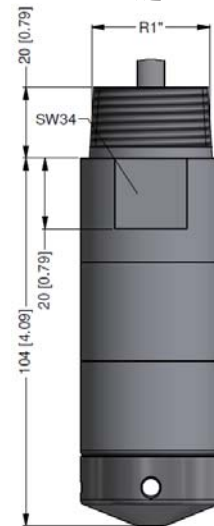
外壳材质为不锈钢和 CuNiFe 的尺寸 (单位: mm)

投入式



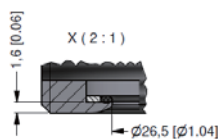
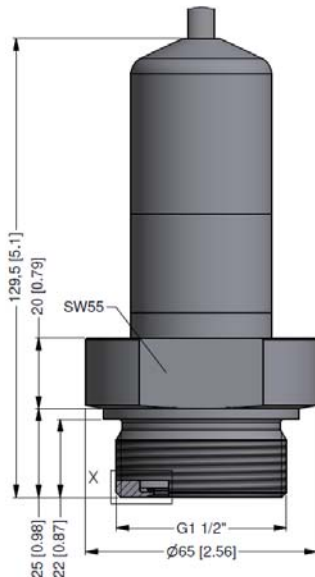
防护帽可拆卸

可选

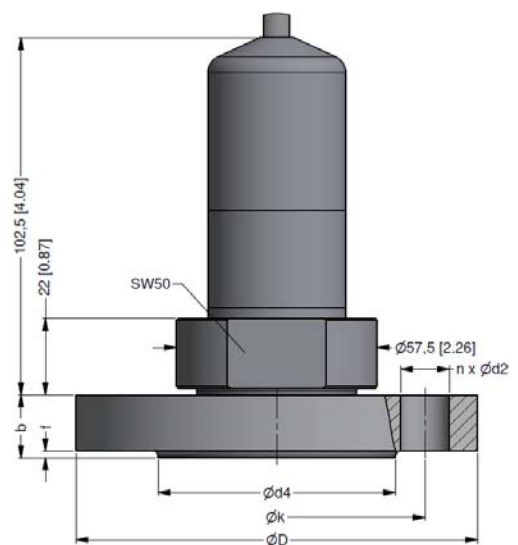


预留安装不锈钢缆线保护

旋入式

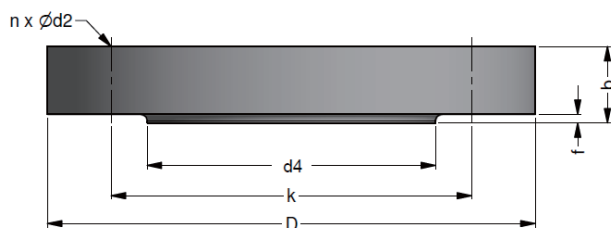


法兰型



⇒ 变送器法兰不在供货范围内, 必须单独订购

## 法兰型变送器的法兰



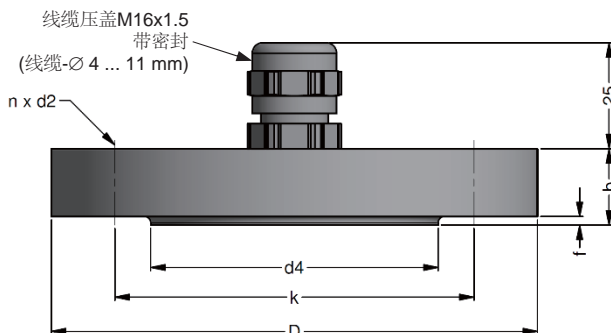
尺寸 mm			
size	DN25 / PN40	DN50 / PN40	DN80 / PN16
b	18	20	20
D	115	165	200
d2	14	18	18
d4	68	102	138
f	2	3	3
k	85	125	160
n	4	4	8

### 技术参数

适用于	LMK 382, LMK 382H, LMK 458, LMK 458H
法兰材料	不锈钢 1.4404 (316L)
孔型	符合 DIN 2507

型号	选型码	重量
变送器法兰 DN25 / PN40	ZSF2540	1.2 kg
变送器法兰 DN50 / PN40	ZSF5040	2.6 kg
变送器法兰 DN80 / PN16	ZSF8016	4.1 kg

## 带电缆压盖的安装法兰



尺寸 mm			
size	DN25 / PN40	DN50 / PN40	DN80 / PN16
b	18	20	20
D	115	165	200
d2	14	18	18
d4	68	102	138
f	2	3	3
k	85	125	160
n	4	4	8

### 技术参数

适用于	所有投入式液位计		
法兰材料	不锈钢 1.4404 (316L)		
电缆压盖材料	标准: 镀镍黄铜	请咨询: 不锈钢 1.4305 (303); 塑料	
密封套	材料: TPE (防护等级 IP 68)		
孔型	符合 DIN 2507		

型号	选型码	重量
DN25 / PN40 带镀镍黄铜电缆密封套	ZMF2540	1.4 kg
DN50 / PN40 带镀镍黄铜电缆密封套	ZMF5040	3.2 kg
DN80 / PN16 带镀镍黄铜电缆密封套	ZMF8016	4.8 kg