

# LMK 458H



投入式液位计  
带 HART® 通讯  
适用于海上作业和造船

陶瓷传感器

精度: 0.05 % FSO BFSL  
(0.1 % FSO IEC 60770)

## 额定量程

从 0 ... 60 cmH<sub>2</sub>O 至 0 ... 200 mH<sub>2</sub>O

## 输出信号

2 线制: 4 ... 20 mA

其他请咨询

## 产品特点

- ▶ 船级社认证  
英国劳氏船级社 (LR), 挪威船级社 (DNV),  
中国船级社 (CCS), 美国船级社 (ABS),  
法国船级社 (BV)
- ▶ 直径 39.5 mm
- ▶ HART® 通讯 (零点偏移、测量范围和阻  
尼可调)
- ▶ 耐过压能力强
- ▶ 优秀的长期稳定性



## 可选型号

- ▶ 本安防爆型
- ▶ 陶瓷隔膜 Al<sub>2</sub>O<sub>3</sub> 99.9 %
- ▶ 不同外壳材料 (不锈钢, CuNiFe)
- ▶ 旋入式和法兰型
- ▶ 可选安装配件, 如: 探头固定法兰, 安  
装卡箍

静压投入式液位计 LMK 458H 专为计量罐或  
储罐的液位测量而设计, 在造船和海上作业的各种  
应用中常被确定为指定产品。

LMK 458H 的最高工作温度可达 85° C, 通  
过本安防爆认证, 可用于各种液体介质, 并可在  
极端恶劣的工况条件下进行压力测量。 LMK  
458H 采用自主研发的电容式陶瓷传感器芯片, 耐  
过压和耐腐蚀能力强。

## 典型应用

-  水处理  
饮用水提取  
海水淡化
-  造船 / 海上作业  
压载舱液位  
船体吃水监控  
货仓和储罐液位检测



# LMK 458H

造船和海上作业 液位计

技术参数

额定量程									
额定量程 <sup>1</sup>	[bar]	0.06	0.16	0.4	1	2	5	10	20
液位	[mH <sub>2</sub> O]	0.6	1.6	4	10	20	50	100	200
最大过压	[bar]	2	4	6	8	15	25	35	45
最大环境压力 (壳体): 40 bar									
<sup>1</sup> 视客户需求可通过软件将额定量程调整到量程比(turn down)允许范围内用户所需量程 (从 0.02 bar 起)									
输出信号/ 电源									
标准	2 线制: 4 ... 20 mA / V <sub>S</sub> = 12 ... 36 V <sub>DC</sub>					带 HART® 通讯		V <sub>S rated</sub> = 24 V <sub>DC</sub>	
可选 本安防爆	2 线制: 4 ... 20 mA / V <sub>S</sub> = 14 ... 28 V <sub>DC</sub>					带 HART® 通讯		V <sub>S rated</sub> = 24 V <sub>DC</sub>	
性能									
精度 <sup>2</sup>	p <sub>N</sub> ≥ 160 mbar	TD ≤ 1:5		BFSL			IEC 60770 <sup>2</sup>		
		TD > 1:5		≤ ± 0.1 % FSO			≤ ± 0.2 % FSO		
	p <sub>N</sub> < 160 mbar	TD ≤ 1:5		≤ ± [0.1 + 0.015 x TD] % FSO			≤ ± [0.2 + 0.03 x TD] % FSO		
		TD > 1:5		≤ ± [0.1 + 0.05 x TD] % FSO			≤ ± [0.2 + 0.1 x TD] % FSO		
p <sub>N</sub> ≥ 1 bar	TD ≤ 1:5		≤ ± 0.05 % FSO			≤ ± 0.1 % FSO			
	TD > 1:5		≤ ± [0.05 + 0.01 x TD] % FSO			≤ ± [0.1 + 0.02 x TD] % FSO			
负载特性	R <sub>max</sub> = [(V <sub>S</sub> - V <sub>S min</sub> ) / 0.02 A] Ω					在 HART® 通讯下负载: R <sub>min</sub> = 250 Ω			
长期稳定性	≤ ± (0.1 x turn-down) FSO / 年								
影响效应	电源: 0.05 % FSO / 10 V					负载特性: 0.05 % FSO / kΩ			
启动时间	850 ms								
平均响应时间	140 ms 不考虑电子阻尼						测量频率: 7/秒		
最大响应时间	380 ms								
可调性	以下参数可调 (需要相应接口 / 软件 <sup>3</sup> ): 电子阻尼: 0 ... 100 s      零点偏移: 0 ... 80 % FSO      量程比: 最大 1:10								
<sup>2</sup> 精度符合 IEC 60770 - 限值点调整 (非线性, 迟滞性, 复现性)									
<sup>3</sup> 软件, 接口和线缆必须分别预定 (软件对系统要求为 Windows 95, 98, 2000, XP, NT Version 4.0 或更高版本)									
温漂特性 (零点偏移和量程范围) / 工作温度									
温漂	≤ ± 1 % FSO								
补偿范围	-20 ... 80 °C								
工作温度	介质 / 电气元器件 / 环境 / 保存: -25 ... 85 °C								
电气保护 <sup>4</sup>									
短路保护	永久								
反极性保护	无损害, 但不工作								
电磁兼容性	射频保护符合 - EN 61326      - DNV (挪威船级社认证)								
<sup>4</sup> 接线盒 KL1 和 KL2 能够给本变送器提供更好的电压过压保护和参考气压平衡功能, 视客户需求可供选择									
机械稳定性									
振动	4 g (符合 DNV: 等级 B, curve 2 / 基于: DIN EN 60068-2-6)								
电气连接									
电缆护套材料 <sup>5</sup>	TPE-U 蓝色 Ø 7.4 mm								
弯曲半径	静态安装: 10 倍线缆外径				动态安装: 20 倍线缆外径				
<sup>5</sup> 带集成大气管的大气压力基准屏蔽电缆 (额定量程为绝压时, 大气管闭合)									
材料 (湿件)									
外壳	标准: 不锈钢 1.4404 (316L)					可选: CuNi10Fe1Mn (抗海水腐蚀)			
密封件	标准: FKM					可选: EPDM, FFKM (最低工作温度: -15 °C)      其他请咨询			
隔膜	标准: 陶瓷 Al <sub>2</sub> O <sub>3</sub> 96 %					可选: 陶瓷 Al <sub>2</sub> O <sub>3</sub> 99.9 %			
防护帽	POM-C								
防护线缆	TPE-U (阻燃性, 不含卤素, 适用于油、汽油、盐、海水、重油等介质)								
其他									
不锈钢液位变送器的 可选电缆保护	预留不锈钢管安装								
防护等级	IP 68								
电流限制	最大 21 mA								
重量	至少 650 g (不包括线缆)								
CE 认证	EMC 规范: 2014/30/EU								
ATEX 认证	2014/34/EU								
环境类别									
英国劳氏船级社(LR)	EMV1, EMV2, EMV3, EMV4					证书编号: 13/20056			
挪威船级社 (DNV)	温度: D	湿度: B	振动: B	附件: D	电磁兼容性: B	证书编号: TAA00001GM			
防爆保护									
认证 DX15A-LMK 458H	IBExU 10 ATEX 1186 X    0 区 <sup>6</sup> : II 1G Ex ia IIB T4 Ga    20 区: II 1D Ex ia IIIC T85 °C Da								
最大技术安全值	U <sub>i</sub> = 28 V, I <sub>i</sub> = 93 mA, P <sub>i</sub> = 660 mW, C <sub>i</sub> = 94,6 nF; L <sub>i</sub> = 0 μH; 外壳与供电端子间最大电容值 110 nF								
允许介质温度	应用于 0 区:    -20 ... 60 °C p <sub>atm</sub> 0.8 bar 至 1.1 bar 应用于 1 区或更高:    -25 ... 70 °C								
线缆 (本公司配套 线缆)	导线间电容: 信号线 / 屏蔽信号线 / 信号线: 160 pF/m 导线间电感: 信号线 / 屏蔽信号线 / 信号线: 1.0 μH / m								
<sup>6</sup> 可选不锈钢保护管适用此标注: "II 1G Ex ia IIC T4" (0 区)									

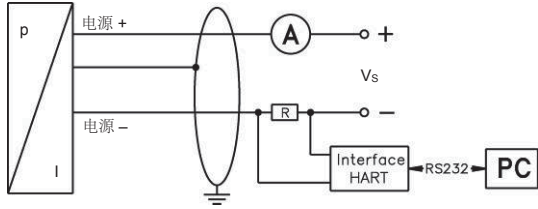
# LMK 458H

造船和海上作业 液位计

技术参数

## 接线图

2线制系统 (电流) HART®

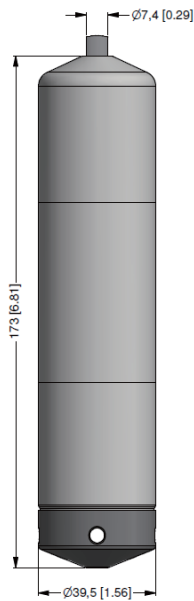


## 信号线定义

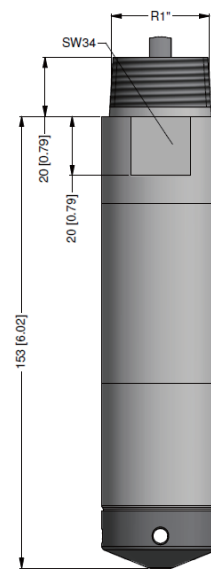
电气连接	线缆出口配 PVC 线缆 (IEC 60757)
电源 $V_s +$	白
电源 $V_s -$	棕
Shield	黄/绿

外壳尺寸: 材质为不锈钢和 CuNiFe (单位: mm / in)

液位变送器



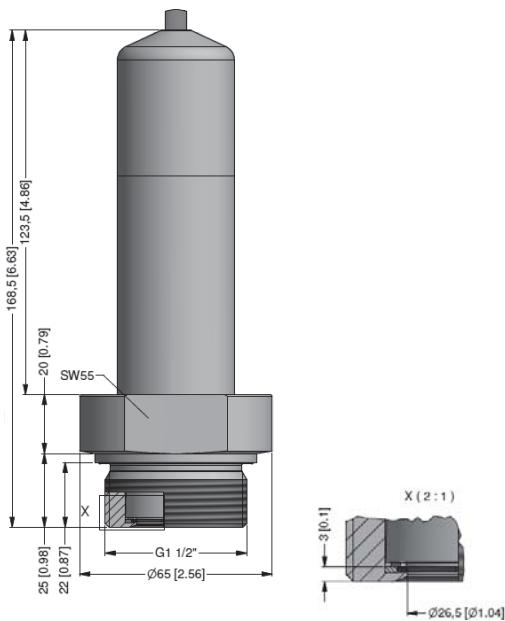
可选



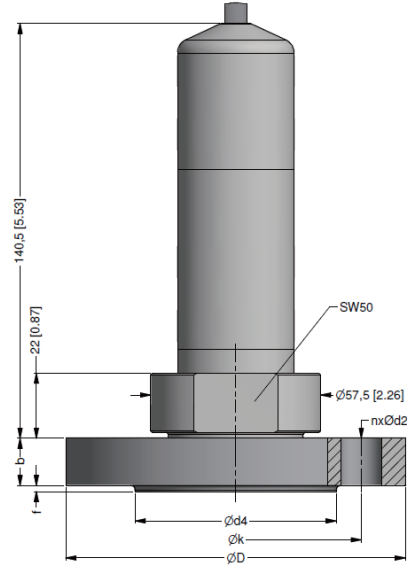
防护帽可拆卸

配合安装不锈钢保护管

旋入式



法兰型



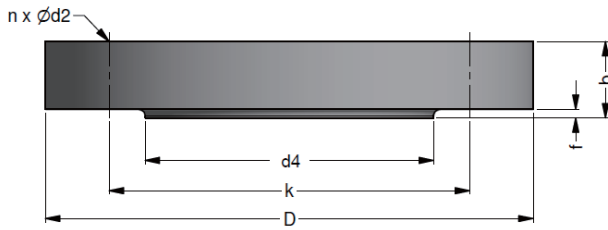
⇒ 变送器法兰不在供货范围内, 必须单独订购

# LMK 458H

造船和海上作业 液位计

安装配件

## 变送器法兰和法兰类型



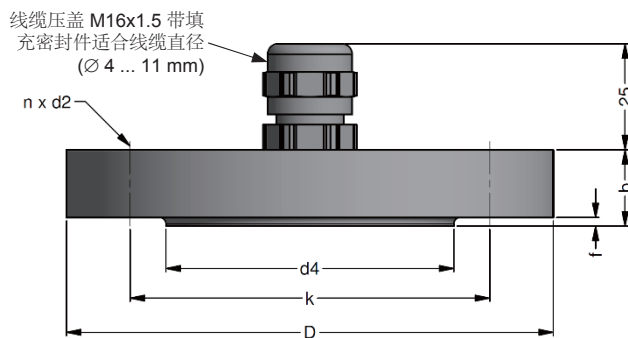
尺寸 mm			
size	DN25 / PN40	DN50 / PN40	DN80 / PN16
b	18	20	20
D	115	165	200
d2	14	18	18
d4	68	102	138
f	2	3	3
k	85	125	160
n	4	4	8

## 技术参数

适用于	LMK 382, LMK 382H, LMK 458, LMK 458H
法兰材料	不锈钢 1.4404 (316L)
孔径 孔距	符合 DIN 2507

型号	选型码	重量
变送器法兰 DN25 / PN40	ZSF2540	1.2 kg
变送器法兰 DN50 / PN40	ZSF5040	2.6 kg
变送器法兰 DN80 / PN16	ZSF8016	4.1 kg

## 线缆固定法兰配线缆压盖



尺寸 mm			
size	DN25 / PN40	DN50 / PN40	DN80 / PN16
b	18	20	20
D	115	165	200
d2	14	18	18
d4	68	102	138
f	2	3	3
k	85	125	160
n	4	4	8

## 技术参数

适用于	所有投入式液位计
法兰材料	不锈钢 1.4404 (316L)
线缆压盖材料	标准: 镀镍黄铜 请咨询: 不锈钢 1.4305 (303); 塑料
填充密封件	材料: TPE (防护等级 IP 68)
孔径 孔距	符合 DIN 2507

型号	选型码	重量
DN25 / PN40 带线缆压盖, 镀镍黄铜	ZMF2540	1.4 kg
DN50 / PN40 带线缆压盖, 镀镍黄铜	ZMF5040	3.2 kg
DN80 / PN16 带线缆压盖, 镀镍黄铜	ZMF8016	4.8 kg