



PS 140

电子压力开关

焊接式不锈钢平齐隔膜

精度: 0.25% FSO BFSL
(0.5 % FSO IEC 60770)

额定量程

从 0 ... 60 bar 至 400 bar

节点

1, 2 或 4 个独立的 PNP 节点,
可任意设置

模拟输出

2 线制: 4 ... 20 mA
3 线制: 4 ... 20 mA / 0 ... 10 V
其他请咨询

产品特点

- ▶ 4位 LED 显示测量值
- ▶ 可旋转可设置数显模块

可选型号

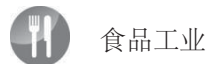
- ▶ 本安防爆型 (气体)
- ▶ 冷却管, 介质温度最高可达 300 °C
- ▶ 客户特殊需求

电子压力开关 PS 140 完美的结合了以下功能:

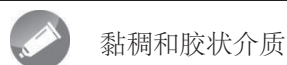
- ▶ 智能压力开关
- ▶ 数字显示模块

PS 140 专为机械制造和其他需要不锈钢平齐隔膜的工业所设计, 例如应用于黏稠或轻度污染的液体。PS 140 还能选配冷却管以测量最高 300° C 高温介质的压力。

典型应用



特别推荐



额定量程						
表压/绝压 [bar]		60	100	160	250	400
最大过压 [bar]	[bar]	100	200	400	400	600
破裂压力 \geq	[bar]	120	250	500	500	650

节点 1	
标准	1 个 PNP 节点输出
可选	2 个独立 PNP 节点输出 4 个独立 PNP 节点输出 (仅适用于电气接口 M12x1, 8针, 输出型号为 4 ... 20 mA/3 线制; 0 ... 10 V/3 线制, 请咨询)
最大开关电流	4 ... 20 mA / 2 和 3 线制: 125 mA, 短路保护; $V_{\text{switch}} = V_S - 2V$ 0 ... 10 V / 3 线制: 125 mA, 短路保护
开关精度 ²	IEC 60770 ² : $\leq \pm 0.5\%$ FSO BFSL
复现误差	$\leq \pm 0.2\%$ FSO
开关频率	最高 10 Hz
开关寿命	$> 100 \times 10^6$
延迟	0 ... 100 s

¹ 如选取 ISO 4400 电气接口并使用 2 线制输出 (包括防爆型号), 仅能实现 1 个节点输出; 如选取 ISO 4400 电气接口并使用 3 线制输出则不能实现节点输出

² 精度符合 IEC 60770 - 限位点调整 (非线性, 迟滞性, 复现性)

模拟输出 (可选) / 电源	
2 线制电流信号	4 ... 20 mA / $V_S = 13 \dots 36 V_{DC}$ 负载特性: $R_{\text{max}} = [(V_S - V_{S\text{min}}) / 0.02 \text{ A}] \Omega$ 响应时间: $< 10 \text{ ms}$
2 线制电流信号 本安防爆型	4 ... 20 mA / $V_S = 15 \dots 28 V_{DC}$ 负载特性: $R_{\text{max}} = [(V_S - V_{S\text{min}}) / 0.02 \text{ A}] \Omega$ 响应时间: $< 10 \text{ ms}$
3 线制电流信号	4 ... 20 mA / $V_S = 19 \dots 30 V_{DC}$ 可调 (量程比 turn-down 1:5) ³ 负载特性: $R_{\text{max}} = 500 \Omega$ 响应时间: $< 0.5 \text{ s}$
3 线制电压信号	0 ... 10 V / $V_S = 15 \dots 36 V_{DC}$ 负载特性: $R_{\text{min}} = 10 \text{ k}\Omega$ 响应时间: $< 10 \text{ ms}$
无模拟信号输出	$V_S = 15 \dots 36 V_{DC}$
精度 ²	$\leq \pm 0.5\%$ FSO

³ 重新设定量程范围后, 模拟输出信号将自动匹配调整后的量程范围

温漂特性 (零点偏移和量程范围) ⁴	
温漂系数	$\leq \pm 0.2\%$ FSO / 10 K
温度补偿	0 ... 85°C

⁴ 选用冷却管可能会造成零点偏移和量程范围的温漂, 程度因安装位置和填充液各异

工作温度		
填充液	硅油	可食用油
介质 ⁵	-40 ... 125°C	-10 ... 125°C
带冷却元件的介质 ⁶	正压: -40 ... 300°C 真空: -40 ... 150°C	正压: -10 ... 250°C 真空: -10 ... 150°C
电子元器件 / 环境		-40 ... 85°C
保存		-40 ... 100°C

⁵ 额定压力 $> 0 \text{ bar}$ 时允许的介质最高温度为 150°C, 工作时间不超过 60 分钟对应环境温度最高为 50°C.

⁶ 最高温度取决于所用密封材料、密封类型和安装形式

电气保护	
短路保护	永久
反极性保护	无损害, 但不工作
电磁兼容	射频保护符合 EN 61326

机械稳定性	
抗震	5 g RMS (25 ... 2000 Hz) 符合 DIN EN 60068-2-6
抗冲击	100 g / 11 ms 符合 DIN EN 60068-2-27

填充液	
标准	硅油
可选	可食用油 (FDA 认证) (Mobil SHC Cibus 32; 分类代码: H1; NSF 注册号: 141500) 其他请咨询

材料	
压力接口 / 壳体	不锈钢 1.4404 (316 L)
显示器壳体	PA 6.6, 聚碳酸酯 (Polycarbonate)
密封件	标准: FKM (建议使用于最高介质温度 $\leq 200^\circ\text{C}$) 可选: FFKM ⁷ (建议使用于最高介质温度 $< 260^\circ\text{C}$) 其他请咨询
隔膜	不锈钢 1.4435
湿件	压力接口, 密封件, 隔膜

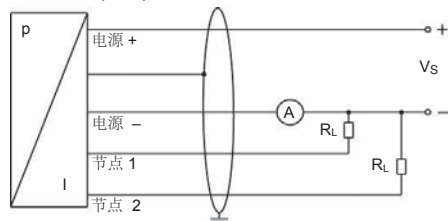
⁷ 适用于额定量程 $p_N \leq 100 \text{ bar}$

防爆保护 (仅限 4 ... 20 mA / 2 线制)	
认证 AX14-PS 140	IBExU06ATEX1050 X 1区: II 2G Ex ia IIC T4 Gb (连接件) / II 2G Ex ia IIB T4 Gb (线缆)
最大技术安全值	$U_i = 28 \text{ V}$, $I_i = 93 \text{ mA}$, $P_i = 660 \text{ mW}$, $C \approx 0 \text{ nF}$, $L_i \approx 0 \text{ }\mu\text{H}$
最大开关电流 ⁸	70 mA
工作环境温度	-25 ... 70 °C
线缆 (本公司配套线缆)	导线间电容: 导线 / 屏蔽 和 导线 / 导线: 100 pF/m 导线间电感: 导线 / 屏蔽 和 导线 / 导线: 1 $\mu\text{H}/\text{m}$
⁸ 实际开关电流取决于供电电源	
其他	
显示	4 位, 红色 7 段 LED 显示 字高 7 mm 显示范围: -1999 ... +9999; 显示精度: 0.1 % \pm 1 位 数字阻尼 0.3 ... 30 s (可调) 测量值更新 0.0 ... 10 s (可调)
电流限制 (无节点输出)	2 线制 电流信号输出: 最大 25 mA 3 线制 电流信号输出: 约 45 mA + 信号电流 3 线制 电压信号输出: 约 45 mA
防护等级	IP 65
安装位置	不限 (本压力开关校调时采取压力接口垂直向下的安装方式)
重量	至少 200 g (取决于过程连接件)
使用寿命	> 100 x 10 ⁶ 周期
CE-认证	EMC 规范: 2014/30/EU 压力测量设备规范: 2014/68/EU (module A) ⁹
ATEX 认证	2014/34/EU

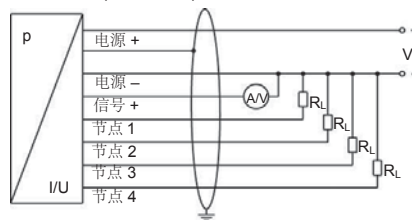
⁹ 本规范仅适用于最大允许过压 > 200 bar 的设备

接线图

2线制系统 (电流)



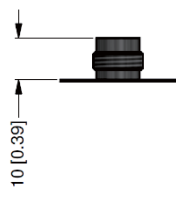
3线制系统 (电流/电压)



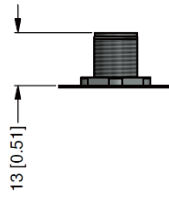
信号线定义

电气连接	M12x1 塑料 (5针)	M12x1 金属 (5针)	M12x1 塑料 (8针)	ISO 4400	Binder series 723 (5针)	线缆出口带PVC线缆 (IEC 60757)
电源 +	1	1	1	1	1	白
电源 -	3	3	3	2	3	褐
信号 + (仅 3线制)	2	2	2	3	2	绿
节点 1	4	4	4	3	4	灰
节点 2	5	5	5	-	5	粉
节点 3	-	-	6	-	-	-
节点 4	-	-	7	-	-	-
地线	通过压力接口	电气外壳 / 压力接口	通过压力接口	接地	电气外壳 / 压力接口	黄/绿 (屏蔽)

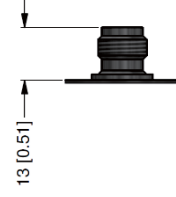
电气连接 (尺寸单位 mm / in)



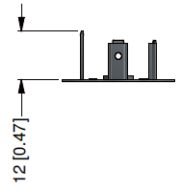
M12x1 塑料
(5针)



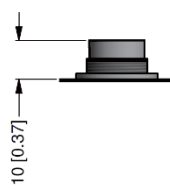
M12x1 金属
(5针)



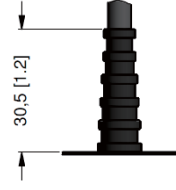
M12x1 塑料
(8针)



ISO 4400



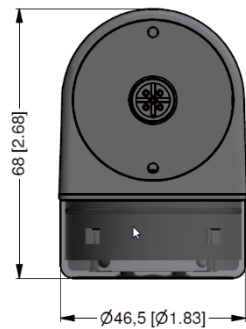
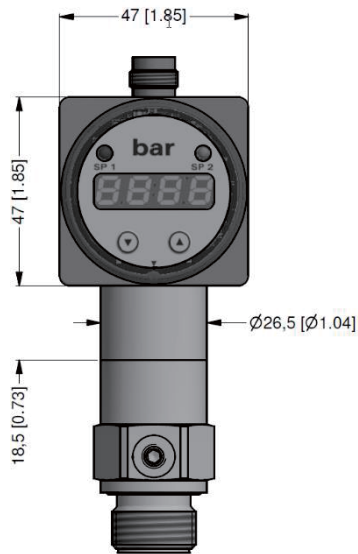
Binder series 723
(5针)



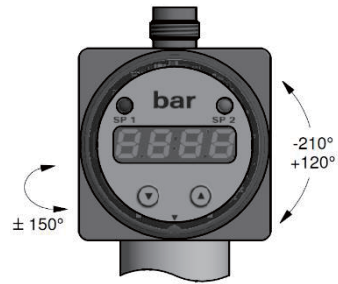
线缆出口 ¹⁰

¹⁰ 可选各种规格和长度的线缆, 工作温度根据不同线缆而异
标配: 2 m PVC 线缆不带大气管 (工作温度: -5 ... 70 °C)

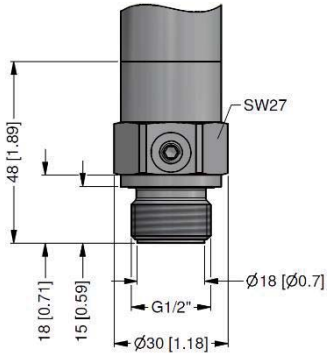
尺寸 (单位: mm / in)



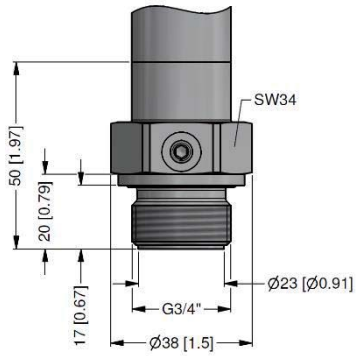
可旋转显示模块



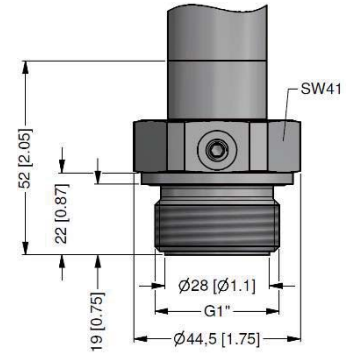
压力接口 (尺寸单位 mm / in)



G1/2" 平齐 DIN 3852



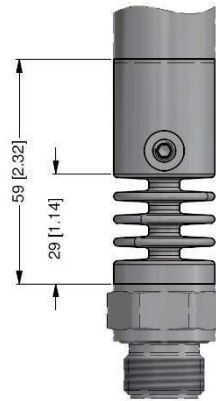
G3/4" 平齐 DIN 3852



G1" 平齐 DIN 3852

⇒ 公制螺纹接口及其他型号请咨询!

冷却管至 300 °C⁶ (可选)



$p_N \leq 160 \text{ bar}$

⁶ 最高温度取决于使用的密封材料、密封类型和安装方式