



DAQ 101

流程显示器 带节点和模拟输出

功能

- ▶ 自主标定显示值
- ▶ 11种可选的曲线函数标定方式
(线性, 方根, 平方函数或最多 20 个自由选择的标定)
- ▶ 开关模式, 迟滞模式, 可设置延迟的继电器输出
- ▶ 屏幕亮度和更新频率可调
- ▶ 音频信号输出

产品特点

- ▶ 输入信号 0/4 ... 20 mA, 0/1/2 ... 5/10 V
- ▶ 4 位 LED 显示
- ▶ 变送器供电 24 V_{DC}
- ▶ 通讯接口 RS-485 (Modbus RTU)
- ▶ 前面板外壳 96 x 48 mm

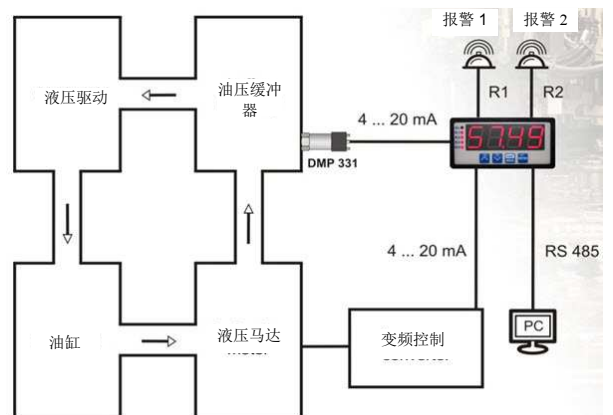
可选型号

- ▶ 输入信号 Pt100 / Pt500 / Pt1000
- ▶ 热电偶信号, 0 ... 150 mV
- ▶ 输出 1/2/4 继电器 / OC
- ▶ 输出信号 4 ... 20 mA / 0 ... 10 V
- ▶ 壁挂式安装 IP67

典型应用





液压回路中的压力调节



Modbus

电源		
电源电压 / 功率损耗	85 ... 260 V _{AC} / V _{DC} / 最大 6,5 W 16 ... 35 V _{AC} / 19 ... 50 V _{DC} / 最大 6,5 VA	
变频器供电	24 V _{DC} + 5%, - 10%, 最大 100 mA	
信号输入		
信号输入	0/4 ... 20 mA, 0/1 ... 5 V, 0/2 ... 10 V Pt100 / Pt500 / Pt1000 热电偶 K, S, J, T, N, R, B, E, 0 ... 90 mV 通用输入 ¹ 0/4 ... 20 mA, 0/1 ... 5 V, 0/2 ... 10 V, Pt100 / Pt500 / Pt1000, 热电偶 K, S, J, T, N, R, B, E, 0 ... 60/75/100/150 mV	
精度 (25 °C)	± 0,1 % FSO, ± 0,2% FSO (TC N), ± 0,5 % FSO (TC S, T, R, B), 稳定性: 50 ppm/°C	
¹ 通用输入仅适用于面板安装型。		
节点		
节点	1/2/4 SPST 继电器, 最大 30 V _{DC} / 250 V _{AC} , 最大 1 A (cos φ 1) 1/2/4 OC, 最大 30 V _{DC} , 最大 30 mA (cos φ 1), 最大 100mW	
² 4 个节点 仅适用于不带模拟输出的面板式, 1 个节点适用于 模拟信号输出和壁挂式外壳。		
模拟信号输出		
输出信号 / 负载 ³	0/4 ... 20 mA 有源 / 最大 700 Ω 4 ... 20 mA 无源 / 最大 600 Ω (24V DC) 0/1 ... 5 V, 0/2 ... 10 V 无源 / 最小2000 Ω	
³ 模拟信号输出仅有 1 个节点 (壁挂式安装) 或独立的 2 个节点 (面板安装)		
显示		
显示	LED, 红字, 4 x 20 mm	
显示范围	0/4 ... 20 mA, 0/1 ... 5 V, 0/2 ... 10 V: - 999 ... 9999 + 小数点 Pt100 / Pt500 / Pt1000: -100, 0 ... 600,0°C 热电偶: -200 ... 1370 °C(K), -50 ... 1768 °C(S, R), -210 ... 1200 °C(J), -200 ... 400 °C(T), -200 ... 1300 °C(N), 250 ... 1820 °C(B), -200 ... 1000 °C(E)	
通讯		
通讯接口	RS-485 (Modbus RTU), 8N1/8N2, 1200 – 115200 bit/s	
防护等级		
标准	IP 65 (前面), IP 20 (外壳和连接器)	
可选	IP 65 (正面加装密封框架, 用于面板开孔), IP 20 (外壳和连接器) IP 67 (壁挂式)	
工作温度		
标准	环境: : 0 ... 50 °C, 保存: -10 ... 70 °C	
可选	环境: -20 ... 50 °C, 保存: -20 ... 70 °C	
电气保护		
电气安全	EN 61010-1	
EMC	EN 61326-1	
CE-认证	EMC 规范: 2014/30/EU	
壳体		
壳体类型 / 外形尺寸	前面板安装 / 96 x 48 x 107 mm	壁挂式壳体 / 110 x 80 x 67 mm
材料	NORYL-GFN2S E1	ABS, PC
重量	约230 g	约 350 g
尺寸 (单位: mm)		
<p>(俯视图) (壳体尺寸) (面板开孔尺寸)</p> <p>(壳体尺寸) (侧视图) (安装孔孔距)</p> <p>(壳体尺寸)</p>		

附件	
<p>前面板式的轨道适配器 48 mm 使安装在轨道 TS35.</p> <p>物料代码: Z900029</p>	
<p>红外遥控器 IR 2</p> <p>无需打开箱盖, 即可配置带壁挂式外壳的 DAQ 101</p> <p>物料代码: Z900033</p>	

© 2022 BDSENSORS GmbH – The specifications given in this document represent the state of engineering at the time of publishing. We reserve the right to make modifications to the specifications and materials.