

PS 100



压力开关 焊接式 不锈钢传感器

产品特点:

- ▶ 精度: 0.25% FSO BFSL
(0.5% FSO IEC 60770)
- ▶ 额定量程
从 0 ... 6 bar 至 0 ... 600 bar
- ▶ 1 个模拟输出, 最多 2 个节点输出
- ▶ 数显表头和外壳可旋转
- ▶ 适合氧气环境应用

技术参数



额定量程													
表压	[bar]	6	10	16	25	40	60	100	160	250	400	600	
最大过压 (静压)	[bar]	12	20	32	50	80	120	200	320	500	800	1 200	
破裂压力 \geq	[bar]	30	50	80	125	200	300	500	800	1 400	2 000	3 000	
耐真空压力		不限											
节点													
数量 / 类型		标准: 1 PNP 节点 可选: 最多 2 路独立 PNP 节点输出; 1 路模拟信号输出											
开关电流		标准: 最大 125 mA, 短路保护											
开关精度 ¹		$\leq \pm 1.5\%$ FSO											
精度		$\text{BFSL} : \leq \pm 0.25\%$ FSO						IEC 60770 ¹ : $\leq \pm 0.5\%$ FSO					
开关频率		最大 10 Hz											
开关寿命		$> 100 \times 10^6$											
延迟		0 ... 100 S											
输出信号(可选) / 电源													
3 线制电流信号		4 ... 20 mA / $V_S = 24 V_{DC} \pm 10\%$											
精度 ¹		$\leq \pm 0.5\%$ FSO											
负载特性		$R_{max} = 500 \Omega$											
影响效应		电源: 0.05% FSO / 10 V						负载: 0.05% FSO / k Ω					
测试频率		10 Hz											
¹ 精度符合 IEC 60770 – 限位点调整 (非线性, 迟滞性, 复现性)													
温漂特性 (零点偏移和量程范围)													
温漂系数		$\leq \pm 0.5\%$ FSO / 10 K						补偿范围: -25 ... 85 °C					
工作温度													
介质		-25 ... 125 °C											
电子元器件 / 环境		-25 ... 85 °C											
保存		-40 ... 85 °C											
电气保护													
短路保护		永久											
反极性保护		无损害, 但不工作											
电磁兼容		射频保护符合 EN 61326											

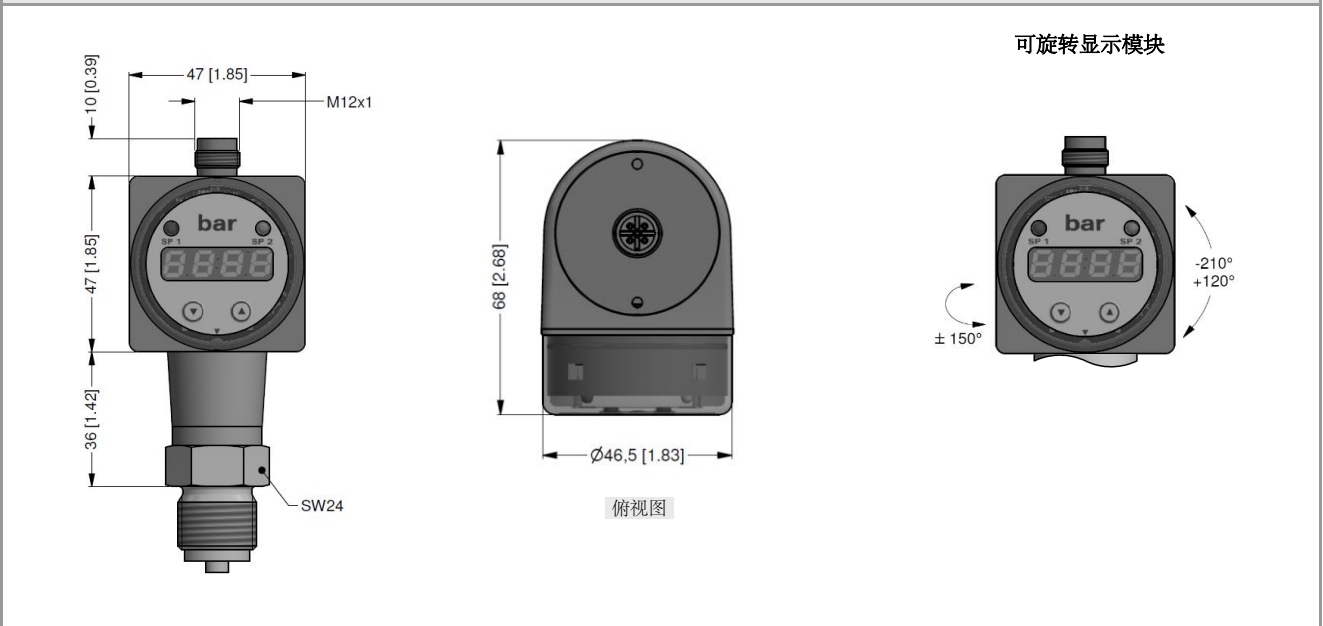
机械稳定性		
抗震	10 g (25 ... 2000 Hz)	符合 DIN EN 60068-2-6
抗冲击	500 g / 1 ms	符合 DIN EN 60068-2-27
材料		
压力接口 / 外壳	不锈钢 1.4571 (316 Ti) / 不锈钢 1.4301 (304)	
显示器外壳	PA 6.6, 聚碳酸酯 (polycarbonate)	
密封件传感器	无 (焊接式)	
隔膜	不锈钢 1.4542 (17-4PH)	
湿件	压力接口, 密封件, 隔膜	
其他		
重量	约 160 g	
显示	4位, 红色 7 段 LED 显示, 字高 7 mm, 字宽 4.85 mm (角度 10°); 显示范围: -1999 ... +9999; 显示精度: 0.1% ± 1 位; 数字阻尼 0.3 ... 30 s (可调); 测量值更新 0.0 ... 10 s (可调)	
长期稳定性	≤ ± 0.3 % FSO / 年	
使用寿命	100 x 10 ⁶ 负载周期	
CE 认证	EMC 规范: 2014/30/EU	压力测量设备规范: 2014/68/EU (module A) ²

² 本规范仅适用于最大允许过压 > 200bar 的设备。

接线图 / 信号线定义

<p>3线制系统 (电流)</p>	电气连接	M12x1, 塑料 (5针)	
	<p>电源 +</p> <p>电源 -</p> <p>信号 + (仅 3 线制)</p> <p>节点 1</p> <p>节点 2</p> <p>地线</p>	<p>1</p> <p>3</p> <p>2</p> <p>4</p> <p>5</p> <p>通过压力接口</p>	

尺寸 (单位: mm / in)



压力接口 (单位 mm / in)

