

PMS 110

工业压力变送器 低压测量

不锈钢传感器

精度： 标准： 0.175% FSO BFSL
(0.35% FSO IEC 60770)
可选： 0.125 % / 0.05 FSO BFSL
(0.25 / 0.1 % FSO IEC 60770)

额定量程

从 0 ... 100 mbar 至 0 ... 600 bar

输出信号

2 线制： 4 ... 20 mA

3 线制： 0 ... 20 mA / 0 ... 10 V

其他请咨询

产品特点

- ▶ 温漂影响小
- ▶ 出色的长期稳定性
- ▶ 平齐式 G 1/2" 压力接口
从 100 mbar 起




可选型号

- ▶ 本安防爆型 (请咨询)
- ▶ SIL 2 认证: (请咨询)
符合 IEC 61508 / IEC 61511 标准
- ▶ 焊接式压力传感器
- ▶ 客户特殊需求

PMS 110 压力变送器可应用于各个工业领域, 适合测量所有与不锈钢材料 1.4404 (316 L) 和 1.4435 (316 L) 兼容的介质。PMS 110 有多种不同材质的密封件和通过氦气测试的焊接型号可供客户选择。

模块化的设计使不同的不锈钢传感器与多种电气接口, 并有多种电气接口及压力接口组合。多样化的选择使 PMS 110 可满足工业领域中几乎所有压力测量需求。

典型应用

-  工程机械
-  环境工程
(水处理 - 污水处理 - 循环回收)
-  能源工业



额定量程									
表压	[bar]	-1...0	0.10	0.16	0.25	0.40	0.60	1	1.6
绝压	[bar]	-	-	-	-	0.40	0.60	1	1.6
最大过压	[bar]	5	0.5	1	1	2	5	5	10
破裂压力 ≥	[bar]	7.5	1.5	1.5	1.5	3	7.5	7.5	15
表压/绝压	[bar]	2.5	4	6	10	16	25	40	60
最大过压	[bar]	10	20	40	40	80	80	105	105
破裂压力 ≥	[bar]	15	25	50	50	120	120	210	210
表压/绝压	[bar]	100		160		250		400	
最大过压	[bar]	210		600		1000		1000	
破裂压力 ≥	[bar]	1000		1000		1250		1800	
耐真空能力		P _N ≥ 1 bar: 无限制			P _N < 1 bar: 请咨询				
输出信号 / 电源									
标准		2 线制: 4 ... 20 mA / V _S = 8 ... 32 V _{DC}			SIL: V _S = 14 ... 28 V _{DC}				
可选本安防爆型 (请咨询)		2 线制: 4 ... 20 mA / V _S = 10 ... 28 V _{DC}			SIL: V _S = 14 ... 28 V _{DC}				
可选 3 线制		3 线制: 0 ... 20 mA / V _S = 14 ... 30 V _{DC} 0 ... 10 V / V _S = 14 ... 30 V _{DC}							
性能									
精度 ¹		标准: 额定量程 < 0.4 bar: BFSL: ≤ ± 0.25 % FSO 额定量程 ≥ 0.4 bar: BFSL: ≤ ± 0.175 % FSO 可选 1: 额定量程 ≥ 0.4 bar: BFSL: ≤ ± 0.125 % FSO 可选 2: 适用于所有量程: BFSL: ≤ ± 0.05 % FSO			IEC 60770 ¹ : ≤ ± 0.5 % FSO IEC 60770 ¹ : ≤ ± 0.35 % FSO IEC 60770 ¹ : ≤ ± 0.25 % FSO IEC 60770 ¹ : ≤ ± 0.1 % FSO				
负载特性		电流 2 线制: R _{max} = [(V _S - V _S min) / 0.02A] Ω 电流 3 线制: R _{max} = 500 Ω			电压 3 线制: R _{min} = 10 kΩ				
影响效应		电源: 0.05 % FSO / 10 V			负载: 0.05 % FSO / kΩ				
长期稳定性		≤ ± 0.1 % FSO / 年							
响应时间		2 线制: ≤ 10 ms			3 线制: ≤ 3 ms				
¹ 精度符合 IEC 60770 - 限值点调整 (非线性, 迟滞性, 复现性)									
温漂特性 (零点偏移和量程范围)									
额定量程 P _N	[bar]	-1 ... 0			< 0.40		≥ 0.40		
温漂	[% FSO]	≤ ± 0.75			≤ ± 1		≤ ± 0.75		
补偿范围	[°C]	-20 ... 85			0 ... 70		-20 ... 85		
工作温度									
工作温度		介质: -40 ... 125 °C		电子元器件/环境: -40 ... 85 °C			保存: -40 ... 100 °C		
电气保护									
短路保护		永久							
反极性保护		无损害, 但不工作							
电磁兼容		射频保护符合 EN 61326							
机械稳定性									
抗震		10 g RMS (25 ... 2000 Hz)			符合 DIN EN 60068-2-6				
抗冲击		500 g / 1 ms			符合 DIN EN 60068-2-27				
材料									
压力接口		不锈钢 1.4404 (316 L)							
外壳		不锈钢 1.4404 (316 L)							
可选防护壳		不锈钢 1.4305 (303), 线缆压盖: 镀镍黄铜					其他请咨询		
密封件 (湿件)		标准: FKM 可选: EPDM (PN ≤ 160 bar) 焊接型 ² (PN ≤ 40 bar)			其他请咨询				
隔膜		不锈钢 1.4435 (316 L)							
湿件		压力接口、密封件、隔膜							
² 焊接型仅适用于压力接口为 EN837, PN ≤ 40 bar									
防爆保护 (仅适用于 4 ... 20 mA / 2 线制)(请咨询)									
认证 DX19-PMS 110		IBExU 10 ATEX 1068 X / IECEx IBE 12.0027X 0 区 II 1G Ex ia IIC T4 Ga 20 区 II 1D Ex ia IIIC T 135°C Da							
最大技术安全值		U _i = 28 V, I _i = 93 mA, P _i = 660 mW, C _i ≈ 0 nF, L _i ≈ 0 μH 外壳与供电端子间最大电容值 27 nF							
允许环境温度		应用于 0 区: -20 ... 60 °C			p _{atm} 0.8 bara 至 1.1 bara				
		应用于 1 区或更高: -40 / -20 ... 70 °C							
线缆 (本公司配套线缆)		导线间电容: 导线 / 屏蔽 和 导线 / 导线: 160 pF/m 导线间电感: 导线 / 屏蔽 和 导线 / 导线: 1 μH/m							

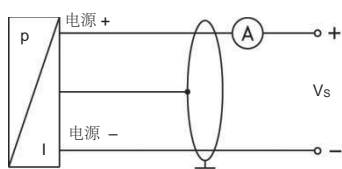
防爆保护 (仅适用于 4 ... 20 mA / 2 线制)(请咨询)	
认证 DX19-PMS 110	IBExU 10 ATEX 1068 X / IECEx IBE 12.0027X 0区: II 1G Ex ia IIC T4 Ga 20区: II 1D Ex ia IIIC T135 °C Da
最大技术安全值	$U_i = 28 \text{ V}$, $I_i = 93 \text{ mA}$, $P_i = 660 \text{ mW}$, $C_i \approx 0 \text{ nF}$, $L_i \approx 0 \text{ } \mu\text{H}$, 外壳与供电端子间最大电容值27 nF
允许环境温度	应用于 0区: -20 ... 60 °C p_{atm} 0.8 bar 至 1.1 bar 应用于 1 区或更高: -40/-20 ... 70 °C
线缆 (本公司配套线缆)	导线间电容: 导线 / 屏蔽 和 导线 / 导线: 160 pF/m 导线间电感: 导线 / 屏蔽 和 导线 / 导线: 1 $\mu\text{H}/\text{m}$
其他	
可选 SIL2 型 ³	符合 IEC 61508 / IEC 61511
电流限制	电流信号输出: 最大 25 mA 电压信号输出: 最大 7 mA
重量	约 200 g
安装位置	不限 ⁴
使用寿命	100 x 10 ⁶ 负载周期
CE认证	EMC 规范: 2014/30/EU
ATEX 指令	2014/34/EU

³ 仅限 4...20mA / 2 线制, 不适用于精度 0.05% FSO BFUL(0.1% FSO IEC 60770)

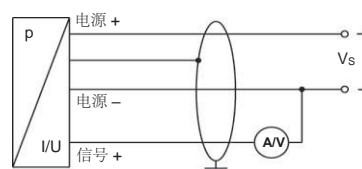
⁴ 本压力变送器校准时采取压力接口垂直向下的安装方式, 在额定量程 $P_N \leq 1 \text{ bar}$ 时, 如在使用中采取其它安装方式可能会造成极其轻微的零点偏移。

接线图

2-线制系统 (电流)



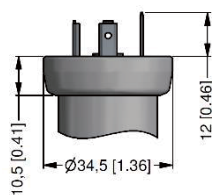
3-线制系统 (电流 / 电压)



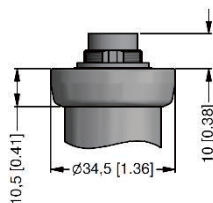
信号线定义

电气连接	ISO 4400	Binder 723 (5针)	M12x1 / 金属 (4针)	直插式 MIL-C-26482 (10-6)	
				2-线制	3-线制
电源 +	1	3	1	A	A
电源 -	2	4	2	B	D
信号+ (3-线制)	3	1	3	-	B
地线	接地	5	4	压力接口	
电气连接	紧凑型防护壳 V_s , V_s , $S+$ GND		线缆色 (IEC 60757)		
电源 +	V_s+		白		
电源 -	V_s-		褐		
信号+ (3-线制)	$S+$		绿		
地线	GND		黄 / 绿 (屏蔽)		

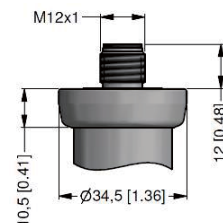
电气连接 (尺寸单位 mm / in)



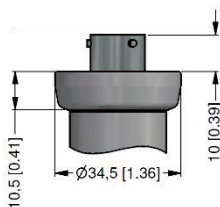
ISO 4400
(IP 65)



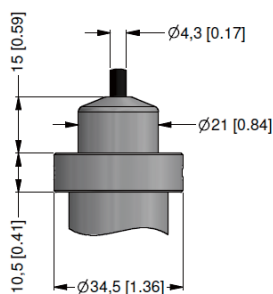
Binder series 723, 5针
(IP 67)



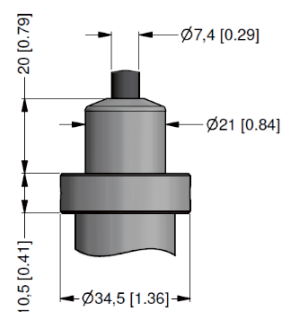
M12x1, 4-针
(IP 67)



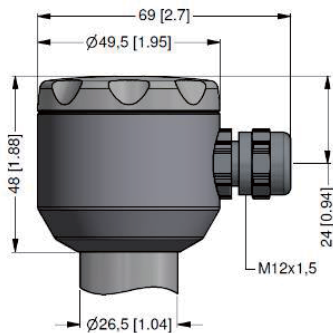
直插式 MIL-C-26482 (10-6)
(IP 67)



线缆出口带 PVC 线缆
(IP 67)⁵



线缆出口带大气管
(IP 68)⁶



紧凑型防护壳 (IP 67)

⇒ 通用防护壳体 不锈钢 1.4404 (316 L)带电缆接头 M20x1.5 (选型码 880)
其他型号请咨询

⁵ 标配: 2 m PVC 线缆不带大气管 (工作温度: -5 ... 70 °C)

⁶ 另有不同型号和长度线缆可供选择, 工作温度根据线缆种类而定

PMS 110

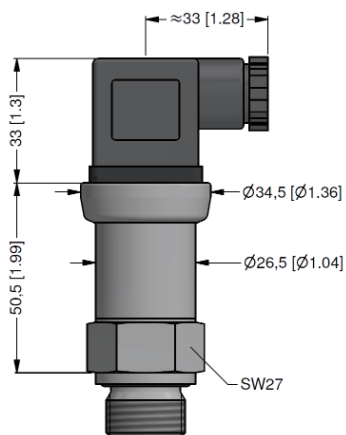
工业压力变送器

技术参数

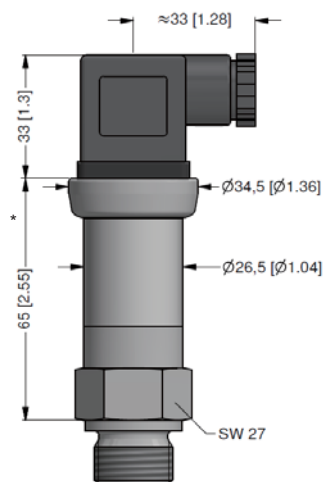
尺寸 (尺寸单位 mm / in)

$P_N \leq 60$ bar:

标准



SIL和 SIL-本安防爆型号

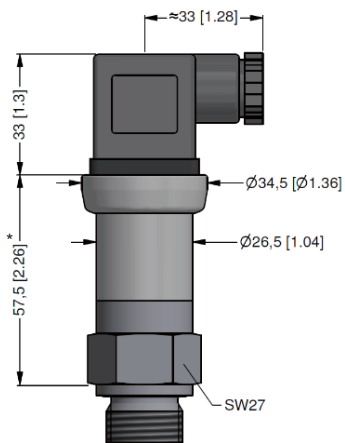


* 电气连接 Bayonet MIL-C-26482 (10-6) 产品总长增加 5 mm!

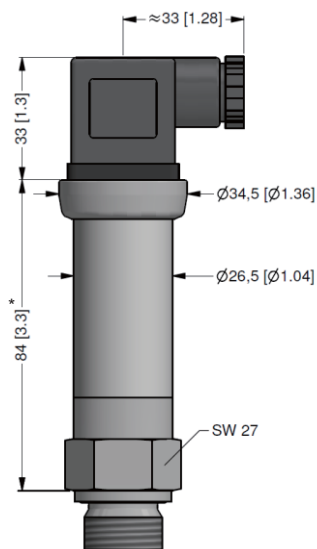
尺寸 (尺寸单位 mm / in)

$P_N \geq 100$ bar:

标准

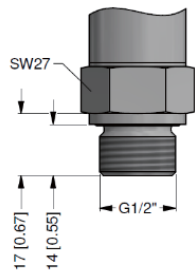


SIL- 和 SIL-本安防爆型号

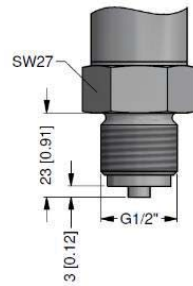


* 电气连接 Bayonet MIL-C-26482 (10-6) 产品总长增加 5 mm!

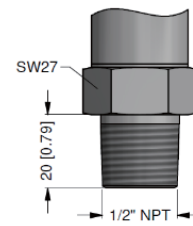
压力接口(单位 mm / in)



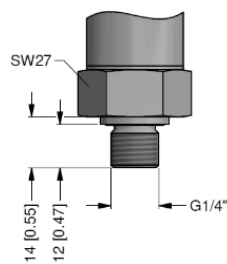
G1/2" DIN 3852



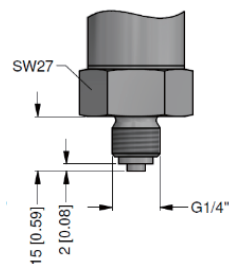
G1/2" EN 837



1/2" NPT



G1/4" DIN 3852



G1/4" EN 837

↳ 公制螺纹接口及其他型号请咨询