

PMS 126

工业压力变送器 带有 RS485 Modbus RTU

不锈钢平齐隔膜

精度: 0.125 % FSO BFSL
(0.25 % FSO IEC 60770)



额定量程

从0 ... 100 mbar 至0 ... 40 bar

输出信号

RS485 带有 Modbus RTU 协议

产品特点

- ▶ 卫生型
- ▶ 隔膜表面光滑
- ▶ CIP / SIP 高温清洗可至 150 °C
- ▶ 防护等级 IP 67 / IP 69
- ▶ 重置功能

可选型号

- ▶ 不同的过程连接件可选
- ▶ 冷却管
介质温度可达 300 °C

压力变送器 PMS 126 为食品工业及制药行业设计，紧凑的设计和选用卫生型过程连接件使产品在精度、温漂以及长期稳定性方面都有非常出色的表现。

集成 RS485 接口的特点是数据传输稳定可靠，即使长距离工作也不会出现故障。

模块化组装概念使本产品可组合不同型号的电气和机械连接，可满足多种不同的测量需求。

典型应用



食品行业



制药

材料及测试证书

- ▶ 材料测试报告
符合 DIN EN 10204-3.1.
- ▶ 出厂测试证书
符合 DIN EN 10204-2.2.



Modbus®

PMS 126

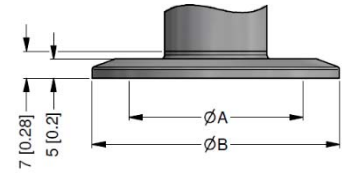
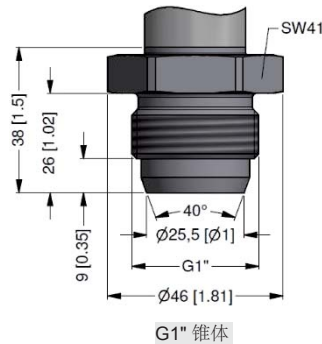
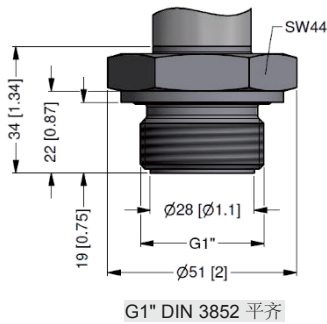
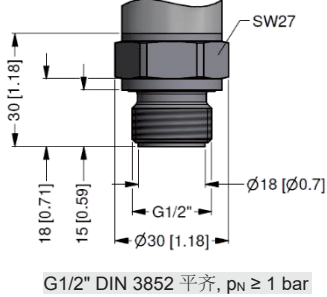
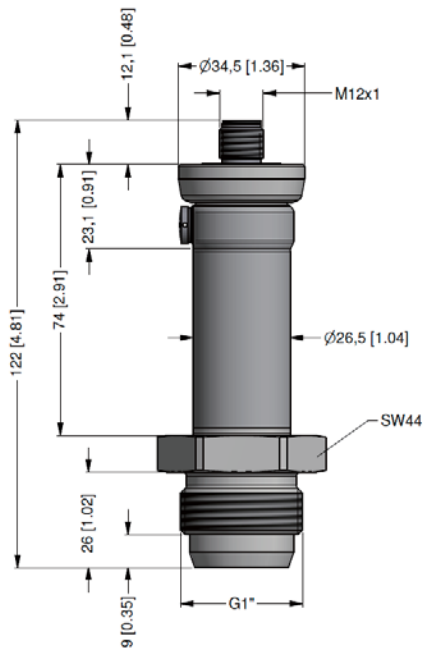
工业压力变送器带有 RS485 Modbus RTU

技术参数

额定量程 ¹									
表压	[bar]	-1...0	0.10	0.16	0.25	0.40	0.60	1	1.6
绝压	[bar]	-	-	-	-	0.40	0.60	1	1.6
最大过压	[bar]	5	0.5	1	1	2	5	5	10
破裂压力 ≥	[bar]	7.5	1.5	1.5	1.5	3	7.5	7.5	15
表压 / 绝压	[bar]	2.5	4	6	10	16	25	40	
最大过压	[bar]	10	20	40	40	80	80	105	
破裂压力 ≥	[bar]	15	25	50	50	120	120	210	
耐真空压力		p _N > 1 bar: 无限制 p _N ≤ 1 bar: 请咨询							
¹ 需考虑配件及卡箍耐压能力									
输出信号 / 电源									
标准	RS485 带 Modbus RTU 协议 / V _S = 9 ... 32 V _{DC}								
性能									
精度 ²	≤ ± 0.125 % FSO			IEC 60770 ² : ≤ ± 0.25 % FSO					
长期稳定性	≤ ± 0.1 % FSO / 年								
测量频率	500 Hz								
延迟时间	500 ms								
² 精度符合 IEC 60770 – 限位点调整 (非线性, 迟滞性, 复现性)									
温漂特性 (零点偏移和量程范围) ³									
温漂	≤ ± 0.75 % FSO								
补偿范围 ⁴	-20 ... 85 °C								
³ 选用冷却管可能会造成零点偏移和量程范围的温漂, 程度因安装位置和填充液各异									
⁴ 最低补偿温度取决于所用的填充液									
工作温度									
填充液	硅油					可食用油			
介质 ⁵	-40 ... 125 °C					-10 ... 125 °C			
介质温度 (带冷凝管) ⁶	最大过压: -40 ... 300 °C 耐真空压力: -40 ... 150 °C ⁷					最大过压: -10 ... 250 °C 耐真空压力: -10 ... 150 °C ⁷			
电子元器件 / 环境	-40 ... 85 °C								
保存	-40 ... 100 °C								
⁵ 表压 > 0 bar 时允许的介质最高温度为 150 °C, 工作时间不超过 60 分钟对应环境温度最高为 50 °C									
⁶ 最高温度取决于所用密封件材料、密封类型和安装方式									
⁷ 同样适用 p _{abs} ≤ 1 bar									
电气保护									
短路保护	永久								
反极性保护	电源连接无损坏, 但不工作								
电磁兼容	射频保护符合 EN 61326								
机械稳定性									
抗震	符合 DIN EN 60068-2-6			G 1/2": 20 g RMS (25...2000 Hz) 其他: 10 g RMS (25...2000 Hz)					
抗冲击	符合 DIN EN 60068-2-27			G 1/2": 500 g / 1 ms 其他: 100 g / 1 ms					
填充液									
标准	硅油								
可选	可食用油: 符合 21CFR178.3570 (Mobil SHC Cibus 32; 分类代码: H1; NSF 注册号 No.: 141500) 其他请咨询								

材料		
外壳 / 电气连接	不锈钢 1.4404 (316 L)	
压力接口	不锈钢 1.4435 (316 L)	
隔膜	不锈钢 1.4435 (316 L)	
密封件	标准: FKM (建议介质温度 $\leq 200\text{ }^{\circ}\text{C}$) 可选: FFKM (建议介质温度 $< 260\text{ }^{\circ}\text{C}$) 卡箍, Varivent®: 无 其他请咨询	
湿件	压力接口, 密封件, 隔膜	
其他		
EHEDG 证书类型 EL Class I	EHEDG 合规性仅可与经批准的密封件结合使用。例如: - 卡箍 (C61, C62): Combifit International B.V. 的 T 型密封圈 - Varivent® (P41): FDA 列出的 EPDM-O 型密封圈	
重量	约 200 g	
电流限制	最大 10 mA	
表面粗糙度	压力接口 $R_a < 0.8\text{ }\mu\text{m}$ (接液部分) 隔膜 $R_a < 0.15\text{ }\mu\text{m}$ 焊缝 $R_a < 0.8\text{ }\mu\text{m}$	
使用寿命	100×10^6 负载周期	
安装位置	不限 (标准标定安装为压力接口垂直向下, $PN \leq 2\text{ bar}$ 时其他安装位置须在订单中注明)	
CE 认证	EMC 规范: 2014/30/EU	
接线图		
RS 485 / Modbus RTU		
管脚定义 / 电气连接		
电气连接	M12x1 / 金属 (5针), IP 67	
电源 +	1	
电源 -	3	
A (+)	2	
B (-)	4	
重置	5	
屏蔽	插头外壳	

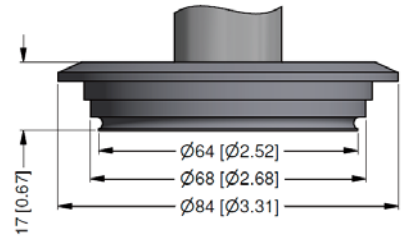
尺寸 / 压力接口及过程连接件 (mm / in)



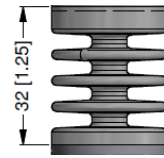
卡箍 (DIN 32676)

尺寸 mm		
型号	DN 25	DN 32
A	23	32
B	50.5	50.5
pN [bar]	≤ 16	≤ 16

*更高的压力范围请咨询



Varivent® DN 40/50, pN ≤ 25 bar



冷却管 300 °C⁶

⇒ 公制螺纹接口及其他型号请咨询

⁶ 最高温度取决于所用密封件材料、密封类型和安装方式

Modbus RTU 配置					
标准配置	001	-	1	-	1
地址	Address	001			
		...			
		247			
波特率					
	4800 Bd		0		
	9600 Bd		1		
	19200 Bd		2		
	38400 Bd		3		
奇偶校验					
	None				0
	Odd				1
	Even				2
配置代码 (按顺序指定)					