

DMK 457

压力变送器 造船工业 / 海上作业

陶瓷传感器

精度: 0.25 FSO BFSL
(0.5% FSO IEC 60770)



额定量程

从 0 ... 400 mbar 至 0 ... 600 bar

输出信号

2 线制: 4 ... 20 mA
其他请咨询

产品特点

- ▶ 英国 LR 认证 (英国劳氏船级社)
- ▶ DNV 认证 (挪威船级社)
- ▶ 美国 ABS 认证 (美国船级社)
- ▶ 法国 BV 认证 (法国船级社)
- ▶ 中国 CCS 认证 (中国船级社)
- ▶ 铜镍铁 CuNiFe 压力接口
(耐海水腐蚀)
- ▶ 氧气环境应用

可选型号

- ▶ 本安防爆型

配备陶瓷传感器的压力变送器 DMK 457 专为造船工业和海上作业等工况条件非常恶劣的应用场合所设计。它与带有压阻不锈钢传感器的 DMP 457 压力变送器是互补系列产品。

铜-镍-铁合金的材质结合使得 DMK 457 适应于海水, 例如压载水舱液位测量等。

典型应用

- 齿轮传动装置
- 压缩机
- 锅炉
- 气动控制系统
- 氧气环境应用
- 燃油和油
- 水和海水



DMK 457

压力变送器 造船工业 / 海上作业

技术参数

额定量程																			
表压	[bar]	-1 ... 0	0.4	0.6	1	1.6	2.5	4	6	10	16	25	40	60	100	160	250	400	600
绝压	[bar]	-	-	0.6	1	1.6	2.5	4	6	10	16	25	40	60	100	160	250	400	600
液位 表压 / 绝压	[mH ₂ O]	-	-	6	10	16	25	40	60	100	160	250	400	600	-	-	-	-	-
最大过压	[bar]	4	1	2	2	4	4	10	10	20	40	40	100	100	200	400	400	600	800
破裂压力 ≥	[bar]	7	2	4	4	5	5	12	12	25	50	50	120	120	250	500	500	650	880
耐真空能力		$P_N \geq 1 \text{ bar}$: unlimited $P_N < 1 \text{ bar}$: 请咨询																	
输出信号/ 电源																			
标准		2-线制: 4 ... 20 mA / $V_S = 8 \dots 32 \text{ V}_{DC}$																	
可选 本安防爆		2-线制: 4 ... 20 mA / $V_S = 10 \dots 28 \text{ V}_{DC}$																	
性能																			
精度 ¹		BFSL: $\leq \pm 0.25 \%$ FSO										IEC 60770 ¹ : $\leq \pm 0.5 \%$ FSO							
负载特性		$R_{max} = [(V_S - V_{Smin}) / 0.02 \text{ A}] \Omega$																	
影响效应		电源: 0.05 % FSO / 10 V 负载: 0.05 % FSO / k Ω																	
长期稳定性		$\leq \pm 0.3\%$ FSO / 年																	
响应时间		< 10 ms																	
¹ 精度符合 IEC 60770 – 限值点调整 (非线性, 迟滞性, 复现性)																			
温漂特性 (零点偏移和量程范围) / 工作温度																			
温漂系数		$\leq \pm 0.2 \%$ FSO / 10 K										补偿范围: -25 ... 85 °C							
工作温度		介质: -40 ... 125 °C 电子元器件 / 环境: -40 ... 85 °C 保存: -40 ... 100 °C																	
电气保护																			
短路保护		永久																	
反极性保护		无损害, 但不工作																	
电磁兼容		射频保护符合 - EN 61326 - DNV (挪威船级社)																	
机械稳定性																			
抗震		4 g (符合 DNV: class B, curve 2 / 基于: IEC 60068-2-6)																	
材料																			
压力接口		标准: 不锈钢 1.4404 (316L) 可选 ² : CuNi10Fe1Mn (耐海水腐蚀), 外壳为相同材质 压力接口 G1/2"DIN 3852, G1/2"EN 837, G1/2"开放式 - G1/4" DIN 3852, G1/4" EN 837 可与 CuNi10Fe1Mn外壳组合 (防护壳不适用)																	
外壳		标准: 不锈钢 1.4404 (316L) 可选 ² : CuNi10Fe1Mn (耐海水腐蚀) - 与 CuNi10Fe1Mn压力接口组合 - 可选防护壳: 不锈钢 1.4404 (316L); 带线缆压盖 (CuNi10Fe1Mn 不适用)																	
线缆护套		TPE -U (阻燃性, 不含卤素, 适用于油、汽油、盐、海水、重油等介质)																	
密封件 (湿件)		标准: FKM 可选: FFKM (仅适用于 $p_N \leq 100 \text{ bar}$) 其他请咨询																	
隔膜		陶瓷 Al ₂ O ₃ 96 %																	
湿件		压力接口, 密封件, 隔膜																	
² 本安防爆型请咨询																			
环境类别																			
英国劳氏船级社 (LR) ³		EMV1, EMV2, EMV3, EMV4										证书编号: 13/20055							
挪威船级社 (DNV)		温度: D 湿度: B 振动: B 电磁兼容: B 附件: D										证书编号: TAA00001GR							
³ $p_N \leq 160 \text{ bar}$																			

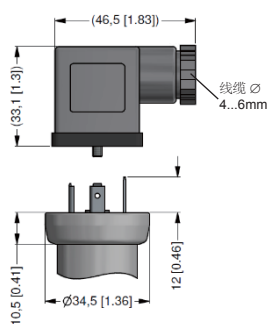
DMK 457

压力变送器 造船工业 / 海上作业

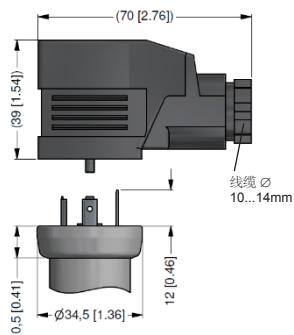
技术参数

本安防爆保护			
认证 DX19-DMK 457	IBExU 10 ATEX 1068 X / IECEx IBE 12.0027X 0区: II 1G Ex ia IIB T4 Ga 20区: II 1D Ex ia IIIC T 135°C Da		
最大技术安全值	$U_i = 28\text{ V}$, $I_i = 93\text{ mA}$, $P_i = 660\text{ mW}$, $L_i \approx 0\text{ }\mu\text{H}$ 防护壳体形式: $C_i = 105\text{ nF}$ 线缆出口形式: $C_i = 84.7\text{ nF}$ ISO 4400插头: $C_i = 62.2\text{ nF}$ 外壳与供电端子间的内部最大电容值为90 nF (防护壳为140 nF)		
允许环境温度	应用于 0 区: $-20 \dots 60\text{ }^\circ\text{C}$ $p_{\text{atm}} 0.8\text{ bara}$ 至 1.1 bara 应用于 1 区或更高: $-40 / -20 \dots 70\text{ }^\circ\text{C}$		
线缆 (本公司配套线缆)	导线间电容: 导线 / 屏蔽 和 导线 / 导线: 160 pF/m 导线间电感: 导线 / 屏蔽 和 导线 / 导线: $1\text{ }\mu\text{H/m}$		
其他			
可选氧气环境应用	$p_N \leq 25\text{ bar}$: FKM Vi 567 (BAM认证) O型圈密封允许最大值 25 bar/150° C		
电流限制	最大25 mA		
重量	约 140 g (ISO 4400)		
安装位置	不限		
使用寿命	100×10^6 负载周期		
CE-认证	EMC 规范: 2014/30/EU 压力测量设备规范: 2014/68/EU (module A) ⁴		
ATEX-认证	2014/34/EU		
⁴ 本规范仅适用于最大允许过压>200bar 的设备			
接线图			
2-线制 (电流)			
信号线定义			
电气连接	ISO 4400 	防护壳 (夹持部分: 2.5 mm ²) 	线缆色 (IEC 60757)
电源 +	1	VS+	白
电源 -	2	VS-	褐
地线	接地	GND	黄/绿

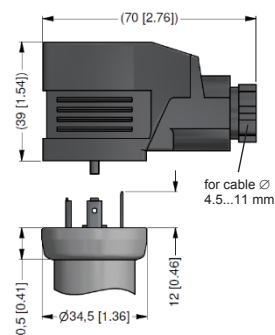
电气连接⁵ (尺寸单位 mm)



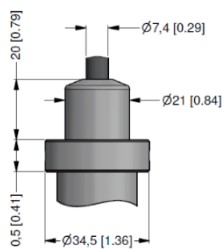
ISO 4400 - Code G10
(IP 65)



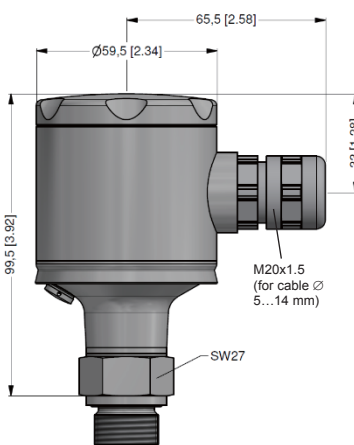
ISO 4400 - Code G00
(IP 65)



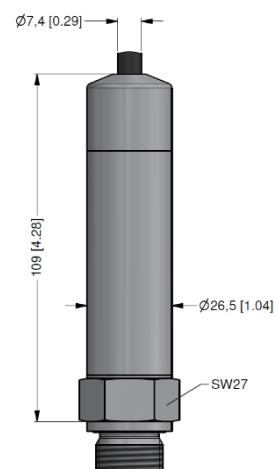
ISO 4400 - Code G01
(IP 65)



cable outlet^{6,7}
(IP 68)



通用防护外壳
(IP 67)



投入式⁷
(IP 68)

⁵ 通常情况下要求使用带屏蔽线缆! 线缆型电气接口出厂时已安装屏蔽线缆, ISO 4400 接口用户连接时必须使用屏蔽线缆

⁶ 经过 24 小时 4 bar 或 40 mH₂O 测试

⁷ 线缆带有大气管, 以环境压力作为参考压力 (绝压下, 大气管不工作), 另有不同长度可供选择

压力接口及过程连接件 (尺寸单位 mm)

