

DMK 456

压力变送器配不锈钢保护壳

典型应用：
造船工业 / 海上作业

精度： 标准: 0.125% FSO BFSL
(0.25% FSO IEC 60770)
可选: 0.05 % FSO BFSL
(0.1 % FSO IEC 60770)



额定量程

从 0 ... 40 mbar 至 0 ... 20 bar

输出信号

2 线制: 4 ... 20 mA

其他请咨询

产品特点

- ▶ 英国 LR 认证 (英国劳氏船级社)
- ▶ 挪威 DNV 认证 (挪威船级社)
- ▶ 法国 BV 认证 (法国船级社)
- ▶ 美国 ABS 认证 (美国船级社)
- ▶ 中国 CCS 认证 (中国船级社)
- ▶ 不锈钢防护壳
- ▶ 本安防爆型 (温度级别 T6)
- ▶ 耐过压能力强

可选型号

- ▶ 陶瓷隔膜 Al₂O₃ 99.9 %
- ▶ 多种压力过程连接口

压力变送器 DMK 456 专为系统压力测量和容器液位测量而设计, 被认证适用于造船和海上应用。

DMK 456 配备坚固的不锈钢防护壳体, 同时具备本安防爆认证(防爆温度等级 T6), 可在极端恶劣的工况条件下测量各种腐蚀性、可燃气体和液体介质。DMK 456 采用 BD|SENSORS 自行研发生产的电容式陶瓷传感器芯片, 大大提高了产品的耐过压和耐腐蚀能力。

典型应用



船只装卸过程压力监控
船体位置和吃水深度监控



应用于防侧翻系统
货舱和压载舱液位测量



液化气储罐内部压力监控



DMK 456

不锈钢壳体压力变送器

技术参数

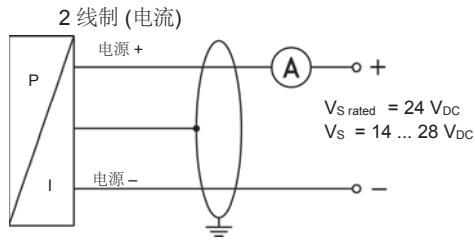
额定量程																
额定量程 ¹	[bar]	0.04	0.06	0.1	0.16	0.25	0.4	0.6	1	1.6	2.5	4	6	10	16	20
液位	[mH ₂ O]	0.4	0.6	1	1.6	2.5	4	6	10	16	25	40	60	100	160	200
最大过压	[bar]	2	2	4	4	6	6	8	8	15	25	25	35	35	45	45
耐真空压力	[bar]	-0.2		-0.3		-0.5			-1							
¹ 适用于表压、密封压、绝压。密封压、绝压的可测额定量程从 1 bar 起																
信号输出 / 供电																
标准	2 线制: 4 ... 20 mA 本安防爆型 / V _S = 14 ... 28 V _{DC}										V _{S rated} = 24 V _{DC}					
性能																
精度 ²	标准: BFSL: ≤ ± 0.125 % FSO					IEC 60770 ² : ≤ ± 0.25 % FSO										
	可选: P _N ≥ 0.6 bar ³ : BFSL: ≤ ± 0.05 % FSO					IEC 60770 ² : ≤ ± 0.1 % FSO										
负载特性	R _{max} = [(V _S - V _{S min}) / 0.02A] Ω															
长期稳定性	≤ ± 0.1 % FSO / 年															
影响效应	电源: 0.05 % FSO / 10 V 负载: 0.05 % FSO / kΩ															
启动时间	700 ms															
平均响应时间	< 200 ms										测量频率: 5次 / 秒					
最大响应时间	380 ms															
² 精度符合 IEC 60770-极限点调整 (非线性, 滞后性, 重复性)																
³ 在突然干扰影响下, 根据 EN 61000-4-4 (2004) +2 kV 精度下降至 ≤ ± 0.25 % FSO IEC 60770 (0.125 % FSO BFSL)																
温漂特性 / 工作温度																
温漂系数	≤ ± 0.1 % FSO / 10 K					补偿范围: -20 ... 80 °C										
工作温度	介质: -25 ... 125 °C 电气元器件 / 环境: -25 ... 85 °C 保存: -40 ... 100 °C															
电气保护																
短路保护	永久性															
反极性保护	无损害, 但不工作															
电磁兼容性	射频保护符合 - EN 61326 - DNV (挪威船级社)															
机械稳定性																
抗冲击	4 g (符合 DNV: B 级, curve 2 / 基于: IEC 60068-2-6)															
材料																
压力接口	不锈钢 1.4404 (316 L)															
壳体	不锈钢 1.4404 (316 L)															
电缆压盖	镀镍黄铜 其他请咨询															
密封件 (湿件)	FKM; 其他请咨询															
隔膜	标准: 陶瓷 Al ₂ O ₃ 96 % 可选: 陶瓷 Al ₂ O ₃ 99.9 %															
湿件	压力接口, 密封件, 隔膜															
环境类别																
英国劳氏船级社 (LR)	EMV1, EMV2, EMV4										证书编号: 13/20055					
挪威船级社 (DNV)	温度: D 湿度: B 振动: B 电磁兼容性: B 附件: D										证书编号: TAA00001GR					
本安防爆																
认证 DX14A-DMK 456	IBExU07ATEX1180 X 0 区: II 1G Ex ia IIC T6 Ga															
最大技术安全值	U _i = 28 V, I _i = 93 mA, P _i = 660 mW, C _i = 52.3 nF, L _i = 5 μH 外壳与供电端子间最大电容值 90.2 nF															
允许环境温度	-20 ... 60 °C 0 区: 环境气压 p _{atm} 介于 0.8 至 1.1 bar															
其他																
防护等级	IP 67															
安装位置	不限															
电流限制	最大 21 mA															
重量	至少 400 g (取决于壳体和过程连接)															
使用寿命	100 x 10 ⁶ 负载周期															
CE 认证	EMC 规范: 2014/30/EU															
ATEX 认证	2014/34/EU															

DMK 456

不锈钢壳体压力变送器

技术参数

接线图

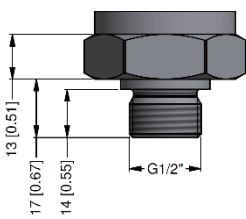
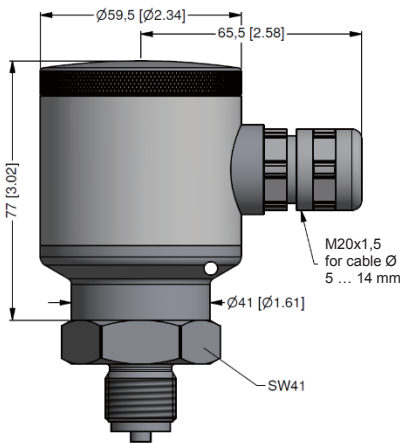


信号线定义

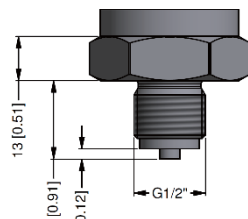
电气连接	防护壳 (端子截面: 2.5 mm ²)
电源 +	IN+
电源 -	IN-
地线	\perp

尺寸 (mm)

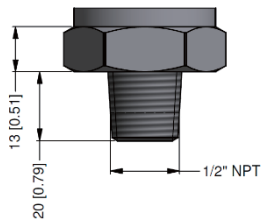
螺纹式



G1/2" 3852

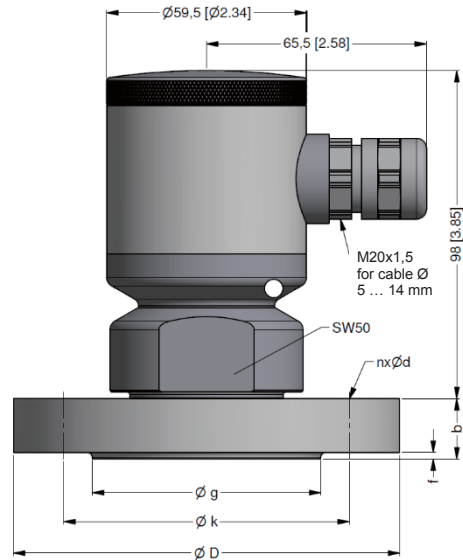


G1/2" EN 837



1/2" NPT

法兰式



型号	DIN 2501			ANSI	
	DN25/PN40	DN50/PN40	DN80/PN16	2"/150 lbs	3"/150 lbs
b	18	20	20	19.1	23.9
d	14	18	18	19.1	19.1
D	115	165	200	152.4	190.5
f	2	3	3	2	2
g	68	102	138	91.9	127
k	85	125	160	120.7	152.4
n	4	4	8	4	4
PN [bar]	≤ 40	≤ 40	≤ 16	≤ 10	≤ 10

© 2019 BDI SENSORS GmbH – The specifications given in this document represent the state of engineering at the time of publishing. We reserve the right to make modifications to the specifications and materials.