

# DMK 458

## 压力变送器 造船工业 / 海上作业

精度：标准：0.125% FSO BFSL  
(0.25% FSO IEC 60770)  
可选：0.05 % FSO BFSL  
(0.1 % FSO IEC 60770)



### 额定量程

从 0 ... 40 mbar 至 0 ... 20 bar

### 输出信号

2 线制: 4 ... 20 mA  
其他请咨询

### 产品特点

- ▶ 英国 LR 认证 (英国劳氏船级社)
- ▶ 挪威 DNV 认证 (挪威船级社)
- ▶ 美国 ABS 认证 (美国船级社)
- ▶ 中国 CCS 认证 (中国船级社)
- ▶ 耐过压能力强
- ▶ 出色的长期稳定性

### 可选型号

- ▶ 本安防爆型(气体本质安全)
- ▶ 高纯度隔膜 Al<sub>2</sub>O<sub>3</sub> 99.9 %
- ▶ 压力接口材质 CuNiFe  
(抗海水腐蚀)

压力变送器 DMK 458 是为造船工业和海上作业的应用而设计。除了常用的螺纹连接外，还可选配各种平齐式的压力接口，以适应浆状，粘稠和污浊的介质测量。

DMK 458 采用的是 BD|SENSORS 自行研发生产的电容式陶瓷传感器芯片，具有精度高的特点，此外可选配高纯度陶瓷膜片 Al<sub>2</sub>O<sub>3</sub> 99.9 %，大大提高了产品的耐过压和耐温能力。

### 典型应用



船只装卸过程压力监控



船体吃水监控  
应用于防侧翻系统  
水和海水



货舱和压载舱液位测量



# DMK 458

压力变送器 造船工业/海上作业

技术参数

额定量程																
额定量程 <sup>1</sup>	[bar]	0.04	0.06	0.1	0.16	0.25	0.4	0.6	1	1.6	2.5	4	6	10	16	20
液位	[mH <sub>2</sub> O]	0.4	0.6	1	1.6	2.5	4	6	10	16	25	40	60	100	160	200
最大过压	[bar]	2	2	4	4	6	6	8	8	15	25	25	35	35	45	45
耐真空压力	[bar]	-0.2		-0.3		-0.5				-1						
<sup>1</sup> 适用于表压、密封压、绝压；密封压、绝压的可测额定量程从 1 bar 起																
信号输出 / 电源																
标准	2 线制: 4 ... 20 mA / V <sub>S</sub> = 9 ... 32 V <sub>DC</sub>										V <sub>S rated</sub> = 24 V <sub>DC</sub>					
可选本安防爆	2 线制: 4 ... 20 mA / V <sub>S</sub> = 14 ... 28 V <sub>DC</sub>										V <sub>S rated</sub> = 24 V <sub>DC</sub>					
性能																
精度 <sup>2</sup>	标准: BFSL: ≤ ± 0.25 % FSO 可选: p <sub>N</sub> ≥ 0.6 bar <sup>3</sup> : BFSL: ≤ ± 0.1 % FSO								IEC60770 <sup>2</sup> : ≤ ± 0.25 % FSO IEC60770 <sup>2</sup> : ≤ ± 0.1 % FSO							
负载特性	R <sub>max</sub> = [(V <sub>S</sub> - V <sub>S min</sub> ) / 0.02 A] Ω															
长期稳定性	≤ ± 0.1 % FSO / 年															
影响效应	电源: 0.05 % FSO / 10 V										负载: 0.05 % FSO / kΩ					
启动时间	700 ms															
平均响应时间	< 200 ms										测量频率: 5次/秒					
最大响应时间	380 ms															
<sup>2</sup> 精度符合 IEC60770- 极限点调整 (非线性, 滞后性, 重复性)																
<sup>3</sup> 在突然性干扰的影响下, 根据 EN 61000-4-4 (2004) +2 kV 精度下降到 ≤ ± 0.25 % FSO IEC 60770 (0.125% FSO BFSL)																
温漂特性(零点偏移和量程范围)																
温漂系数	≤ ± 1 % FSO															
补偿范围	-20 ... 80 °C															
工作温度																
介质	-40 ... 125 °C															
电子元器件 / 环境	-25 ... 85 °C															
保存	-40 ... 100 °C															
电气保护																
短路保护	永久															
反极性保护	无损害, 但不工作															
电磁兼容性	射频保护符合 - EN 61326 - DNV (挪威船级社)															
机械稳定性																
抗振	4 g (符合 DNV : B 级别, curve 2 / 基于: IEC 60068-2-6)															
材料																
压力接口	标准: 不锈钢 1.4404 (316 L) 可选: CuNi10Fe1Mn (抗海水腐蚀) - 仅适用于 G1/2" 开放式压力接口, 同时壳体材质为 CuNi10Fe1Mn (不适用于防护壳) -															
壳体	标准: 不锈钢 1.4404 (316 L) 可选: CuNi10Fe1Mn (抗海水腐蚀) - 仅适用于压力接口材质为: CuNi10Fe1Mn -															
可选防护壳 (不适用于 CuNi10Fe1Mn)	不锈钢 1.4404 (316L) 线缆接头: 绝压, 密封表压: 镀镍黄铜 表压: 聚酰胺 polyamide (带集成压力参考);															
屏蔽线缆 (可选线缆出口)	TPE -U (阻燃性, 不含卤素, 适用于油、汽油、盐、海水、重油等介质)															
密封件 (湿件)	FKM										其他请咨询					
隔膜	标准: 陶瓷 Al <sub>2</sub> O <sub>3</sub> 96 % 可选: 陶瓷 Al <sub>2</sub> O <sub>3</sub> 99.9 %															
湿件	压力接口, 密封件, 隔膜															
环境类别																
英国劳氏船级社 (LR)	EMV1, EMV2, EMV3 <sup>4</sup> , EMV4										证书编号: 13/20055					
挪威船级社 (DNV)	温度: D				湿度: B				证书编号: TAA00001GR				振动: B 附件: D			
<sup>4</sup> 不适用于 IS 版本 (DX14A-DMK 458)																
本安防爆																
认证 DX14A-DMK 458	IBExU 07 ATEX 1180 X 防护壳型: 0区: II 1G Ex ia IIC T4 Ga ISO 4400, M12x1, 线缆出口: 0区: II 1G Ex ia IIB T4 Ga															
最大技术安全值	U <sub>i</sub> = 28 V; I <sub>i</sub> = 93 mA; P <sub>i</sub> = 660 mW; L <sub>i</sub> = 0 μH 防护壳型: C <sub>i</sub> = 52.3 nF; 90.2 nF 对 GND ISO 4400, M12x1, 线缆出口: C <sub>i</sub> = 105 nF; 140 nF 对 GND															
允许环境温度	0区: -20 ... 60 °C p <sub>atm</sub> 0.8 bar 至 1.1 bar 1区或更高: -25 ... 70 °C															
允许介质温度	-40 ... 85 °C															

# DMK 458

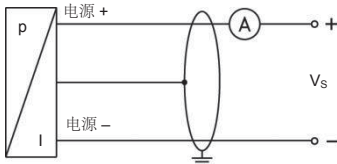
压力变送器 造船工业/海上作业

技术参数

<b>其他</b>	
防护等级	IP 65, IP 67, IP 68
安装位置	不限
电流限制	最大 21 mA
重量	至少 400 g (取决于壳体和过程连接件)
使用寿命	100 x 10 <sup>6</sup> 负载周期
CE 认证	EMC 规范: 2014/30/EU
ATEX 认证	2014/34/EU

## 接线图

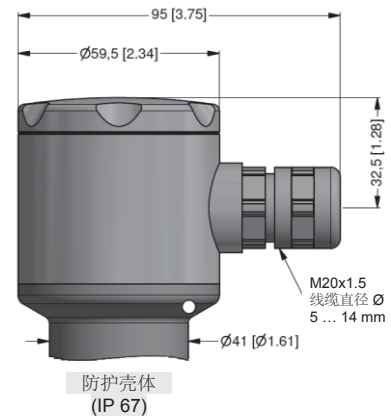
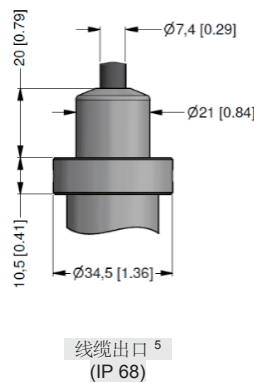
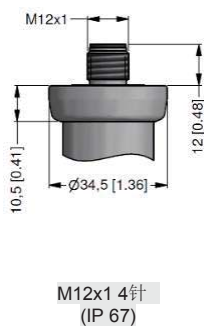
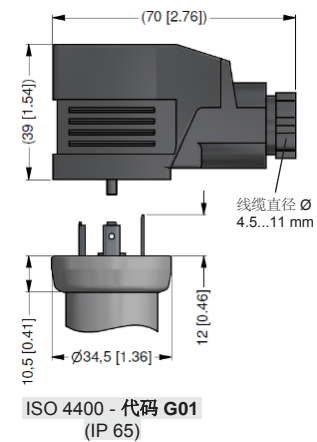
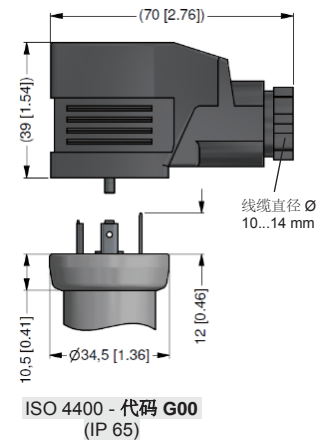
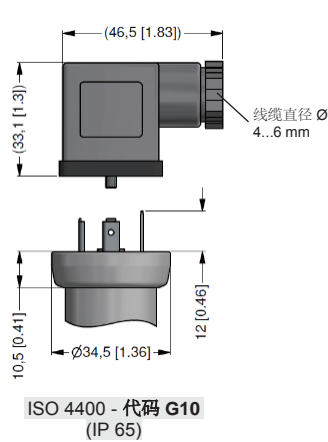
2 线制系统 (电流)



## 信号线定义

电气连接	ISO 4400	防护壳 (端子截面: 2.5 mm <sup>2</sup> )	M12x1 (4-针), 金属	线缆色 (IEC 60757)
电源 +	1	V <sub>S+</sub>	1	白
电源 -	2	V <sub>S-</sub>	2	棕
接地	地线	GND	4	绿 / 黄(屏蔽)

## 电气连接 (尺寸单位 mm / in)



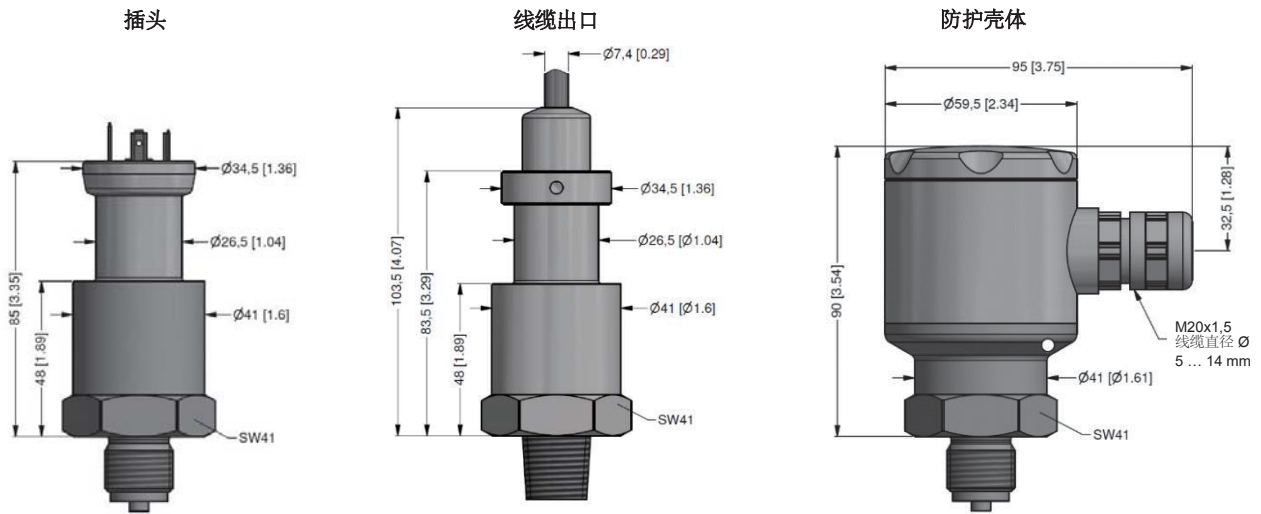
<sup>5</sup> 电缆出口型由厂家选配屏蔽线缆, 可选不同型号和线缆长度, 表压量程必须使用带大气管线缆; 经过 24 小时 4 bar 或 40 mH<sub>2</sub>O 测试

# DMK 458

压力变送器 造船工业/海上作业

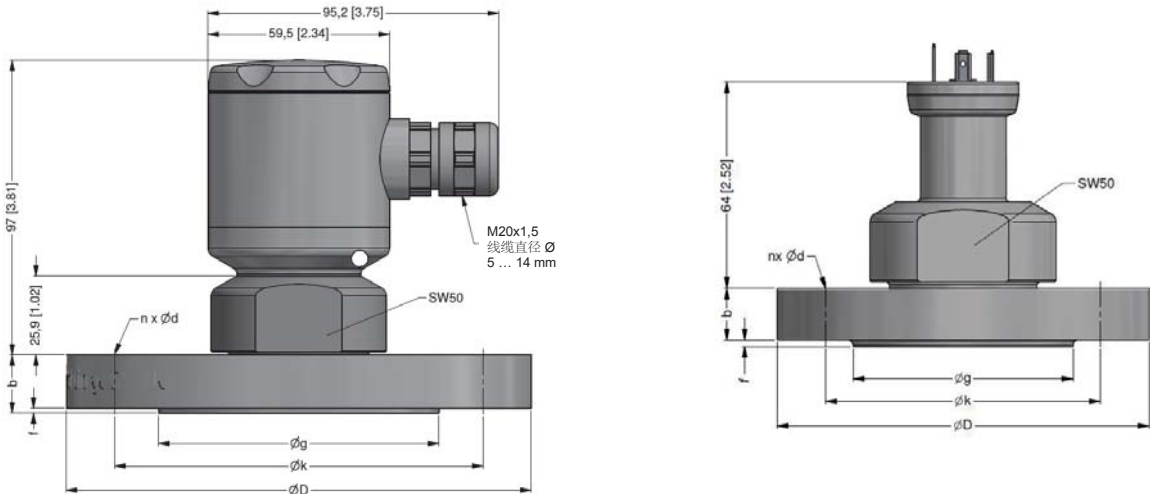
技术参数

尺寸 (单位: mm / in)



压力接口及过程连接 (尺寸单位 mm / in)

法兰



法兰带有防护壳体

法兰带插头或线缆出口

型号	DIN 2501				ANSI	
	DN25/PN40	DN40/PN40	DN50/PN40	DN80/PN16	2"/150 lbs	3"/150 lbs
b	18	18	20	20	19.1	23.9
d	14	18	18	18	19.1	19.1
D	115	150	165	200	152.4	190.5
f	2	3	3	3	2	2
g	68	88	102	138	91.9	127
k	85	110	125	160	120.7	152.4
n	4	4	4	8	4	4
p <sub>N</sub> [bar]	≤ 40	≤ 40	≤ 40	≤ 16	≤ 10	≤ 10

英制螺纹

