

# LMK 487



## 投入式液位计 造船工业和海上作业 直径 22 mm

陶瓷传感器

精度: 0.125 FSO BFSL  
(0.25% FSO IEC 60770)

### 额定量程

从 0 ... 1 mH<sub>2</sub>O 至 0 ... 100 mH<sub>2</sub>O

### 输出信号

2-线制: 4 ... 20 mA

其他请咨询

### 产品特点

- ▶ 直径 22 mm
- ▶ 英国LR-认证 (英国劳氏船级社)
- ▶ 挪威 DNV 认证 (挪威船级社)
- ▶ 隔膜 99.9 % Al<sub>2</sub>O<sub>3</sub>
- ▶ 出色的长期稳定性

### 可选型号

- ▶ 壳体材料: 钛
- ▶ 本安防爆
- ▶ 温度元件 Pt 100
- ▶ 各种材料密封件可选

投入式液位计 LMK 487 专为储罐的液位测量而设计, 用于造船和海上作业的应用。

与投入式液位计 LMK 458 相比, 其外径仅为 22 mm, 因此安装在 1" 的管道中非常容易。

外壳材料为不锈钢和钛金属可选, 不同的弹性体材料可选, 用以各种不同的应用环境。

### 典型应用



#### 水处理

饮用水系统  
水处理厂



#### 造船 / 海上作业

压载舱液位  
船体吃水监控  
货舱和储罐液位监测



# LMK 487

投入式液位计 造船工业和海上作业

技术参数

额定量程												
表压	[bar]	0.1	0.16	0.25	0.4	0.6	1	1.6	2.5	4	6	10
液位	[mH <sub>2</sub> O]	1	1.6	2.5	4	6	10	16	25	40	60	100
最大过压	[bar]	3	4	5	5	7	7	12	20	20	20	20
破裂压力 ≥	[bar]	4	6	8	8	9	9	18	25	25	30	30
耐真空压力	[bar]	-0.2	-0.3			-0.5					-1	
输出信号 / 电源												
标准		2 线制: 4 ... 20 mA / V <sub>S</sub> = 12 ... 36 V <sub>DC</sub>										
可选本安防爆型		2 线制: 4 ... 20 mA / V <sub>S</sub> = 14 ... 28 V <sub>DC</sub>										
可选 Pt 100 温度元件												
温度范围		-25 ... 125 °C										
连接方式		3 线制										
电阻		100 Ω at 0 °C										
温度系数		3850 ppm/K										
电源 I <sub>S</sub>		0.3 ... 1.0 mA <sub>DC</sub>										
最大电压		10 V <sub>DC</sub> ,										
最大电流		2 mA,										
最大功率		10 mW,										
本安电路		30 V <sub>DC</sub>										
本安电路		54 mA										
本安电路		405 mW										
性能												
精度 <sup>1</sup>		额定量程 ≥ 0.4 bar: BFSL ≤ ± 0.125 % FSO 额定量程 < 0.4 bar: BFSL ≤ ± 0.175 % FSO IEC 60770 <sup>1</sup> : ≤ ± 0.25 % FSO IEC 60770 <sup>1</sup> : ≤ ± 0.35 % FSO										
负载特性		R <sub>max</sub> = [(V <sub>S</sub> - V <sub>Smin</sub> ) / 0.02 A] Ω										
影响效应		电源: 0.05 % FSO / 10 V										
长期稳定性		≤ ± 0.1 % FSO / 年										
开启时间		450 ms										
平均响应时间		≤ 70 ms										
测量频率		80 Hz										
<sup>1</sup> 精度符合 IEC 60770 - 限位点调整 (非线性, 迟滞性, 复现性)												
温漂特性 (零点偏移和量程范围)												
温漂		≤ 1.0% FSO										
补偿范围:		-20 ... 80 °C										
工作温度												
工作温度		介质 / 保存: -25 ... 85 °C										
电气保护 <sup>2</sup>												
短路保护		永久										
反极性保护		无损坏, 但不工作										
电磁兼容		射频保护符合 - EN 61326 - DNV (挪威船级社)										
<sup>2</sup> 另有外接过压保护装置接线盒 KL 1 或 KL 2 可供选择, 请咨询												
机械稳定性												
抗震		4 g (符合 DNV: Class B, curve 2 / 基于: IEC 60068-2-6)										
电气连接												
带护套线缆 <sup>3</sup>		TPE-U (-25 ... 125 °C) 蓝 Ø 7.4 mm TPE-U <sup>4</sup> (-25 ... 125 °C) 红 Ø 9.0 mm										
弯曲半径		静态安装: 10-倍电缆外径 动态安装: 20-倍电缆外径										
<sup>3</sup> 屏蔽线缆带有大气管, 以环境压力作为参考压力 (对于绝压额定压力范围, 通风管是关闭的)												
<sup>4</sup> 只有 IS 型 (防爆) 温度元件 Pt100 结合												
材料 (湿件)												
壳体		标准: 不锈钢 1.4404 (316 L) 可选: 钛 (耐海水)										
密封件 (O型圈)		标准: FKM 可选: EPDM; FFKM (允许最低温度: -15 °C)										
隔膜		陶瓷 Al <sub>2</sub> O <sub>3</sub> 99.9%										
防护帽		POM-C										
电缆护套		TPE-U (阻燃, 无卤, 耐油和汽油性增强, 抗盐, 海水, 重油)										
环境类别												
英国劳氏船级社 (LR)		证书编号: 18/20068 ENV1, ENV2, ENV3, ENV4										
挪威船级社 (DNV)		证书编号: TAA00000RM										
温度: D		湿度: B 振动: B EMC: B 附件: D										
本安防爆保护												
认证 DX14B-LMK 487		IBExU 15 ATEX 1066 X / IECEx IBE 18.0019X 0 区: II 1G Ex ia IIB T4 Ga 20 区: II 1D Ex ia IIIC T135 °C Da										
最大技术安全值 (压力)		U <sub>i</sub> = 28 V, I <sub>i</sub> = 93 mA, P <sub>i</sub> = 660 mW, C <sub>i</sub> = 49.2 nF, L <sub>i</sub> = 0 μH; 外壳与供电端子间最大电容值 100 nF										
最大技术安全值 (温度)		U <sub>i</sub> = 30 V, I <sub>i</sub> = 54 mA, P <sub>i</sub> = 405 mW, C <sub>i</sub> = 0 nF, L <sub>i</sub> = 0 μH (温度元件 Pt 100)										
允许环境温度		应用于 0 区: -20 ... 60 °C p <sub>atm</sub> 0.8 bar up to 1.1 bar 应用于 1 区或更高: -25 ... 65 °C										
线缆 (本公司配套线缆)		导线间电容: 导线 / 屏蔽 和 导线 / 导线: 160 pF/m 导线间电感: 导线 / 屏蔽 和 导线 / 导线: 1 μH/m										

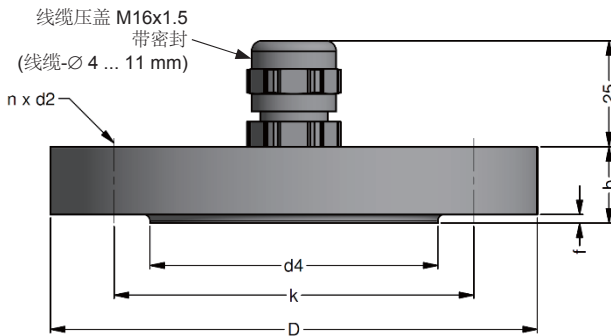
# LMK 487

投入式液位计 造船工业和海上作业

技术参数

其他	
电流限制	最大 22 mA
重量	约 180 g (不包括线缆)
防护等级	IP 68
CE 认证	EMC 规范: 2014/30/EU
ATEX 认证	2014/34/EU
信号线定义	
电气连接	线缆色 (IEC 60757)
电源 +	白
电源 -	棕
可选 Pt 100 温度元件: 电源 T+	黄
电源 T-	灰
电源 T-	粉
地线	黄/绿
接线图	
<p>2-线制 (电流)</p>	<p>2 线制 (压力) / 3 线制 (温度)</p>
尺寸 (mm)	
<p>标准</p>	<p>可选: 旋入式</p>
<p>防护帽可拆卸</p>	
<p>⇒ 电缆直径 <math>\varnothing 9</math> mm 的 TPE-U 线缆 (红色), 可选 Pt 100 的尺寸图 请咨询</p>	

## 带电缆密封套的安装法兰



尺寸 mm			
size	DN25 / PN40	DN50 / PN40	DN80 / PN16
b	18	20	20
D	115	165	200
d2	14	18	18
d4	68	102	138
f	2	3	3
k	85	125	160
n	4	4	8

### 技术参数

适用于	所有投入式液位计		
法兰材料	不锈钢 1.4404 (316L)		
电缆压盖材料	标准: 镀镍黄铜	请咨询: 不锈钢 1.4305 (303); 塑料	
密封套	材料: TPE (防护等级 IP 68)		
孔型	符合 DIN 2507		
型号	选型码	重量	
DN25 / PN40 带镀镍黄铜电缆密封套	ZMF2540	1.4 kg	
DN50 / PN40 带镀镍黄铜电缆密封套	ZMF5040	3.2 kg	
DN80 / PN16 带镀镍黄铜电缆密封套	ZMF8016	4.8 kg	

### 线缆夹具



### 技术参数

适用于	投入式液位计线缆 Ø 5.5 ... 10.5 mm		
壳体材料	标准: 镀锌钢	可选: 不锈钢 1.4301 (304)	
夹爪和定位夹材料	PA (玻璃纤维增强)		
尺寸 (mm)	174 x 45 x 32		
吊钩直径	20 mm		
型号	选型码	重量	
线缆夹具, 镀锌钢	Z100528	约160 g	
线缆夹具, 不锈钢1.4301 (304)	Z100527		

### 显示器

- DAQ 104** 过程显示带 LED 显示器
- DAQ 100** 过程显示带 LED 显示器和节点
- DAQ 101** 过程显示带 LED 显示器、节点和模拟输出
- DAQ 105** 过程显示带 LED 显示器、光柱、节点和模拟输出
- DAQ 106** 过程显示带 LED 显示器、节点、模拟输出和 Ex 防爆认证
- DAQ 103** 多通道过程显示带图形功能 LCD 显示器
- DAQ 107** 多通道过程显示带图形功能LCD 显示器和数据记录仪
- DAQ 102 / DAQ 108** 多通道过程显示器带图形功能TFT 监测器、触摸屏和节点
- DAQ 131** 现场显示带 4 字段 LCD 显示器

