

KL 1

接线盒

铝合金壳体



产品特点

- ▶ 铝合金壳体
- ▶ 可用于连接2线制投入式液位计
- ▶ 内置大气压平衡过滤器
- ▶ 过压保护，额定放电电流10 kA

接线盒 KL 1 专为 2 线制变送器电气连接而设计。

它配有内置的气压补偿器件，可配合其他 BD|SENSORS 产品使用。

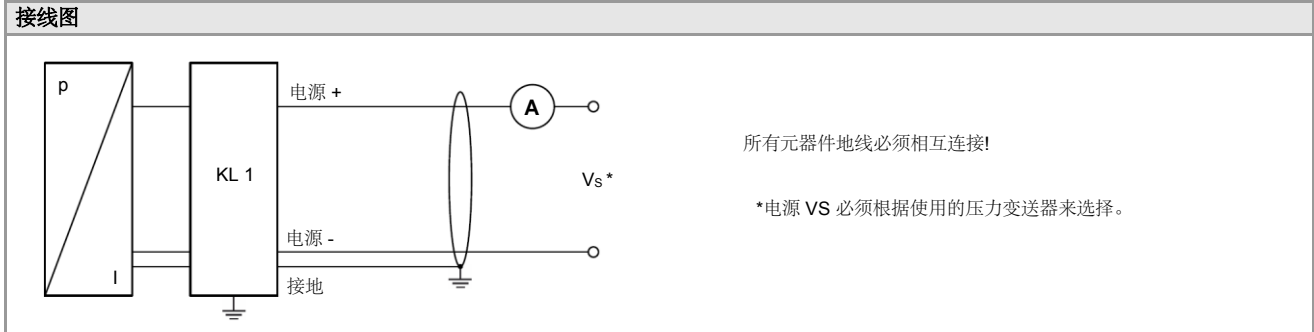
接线盒 KL 1 内部的气压补偿器件起到了平衡参照大气压波动的作用。其供电连接可使用不带大气管的线缆。

垂直的线钳便于接线盒内部端子连接。客户可通过 2 个螺钉将接线盒安装于所需位置。

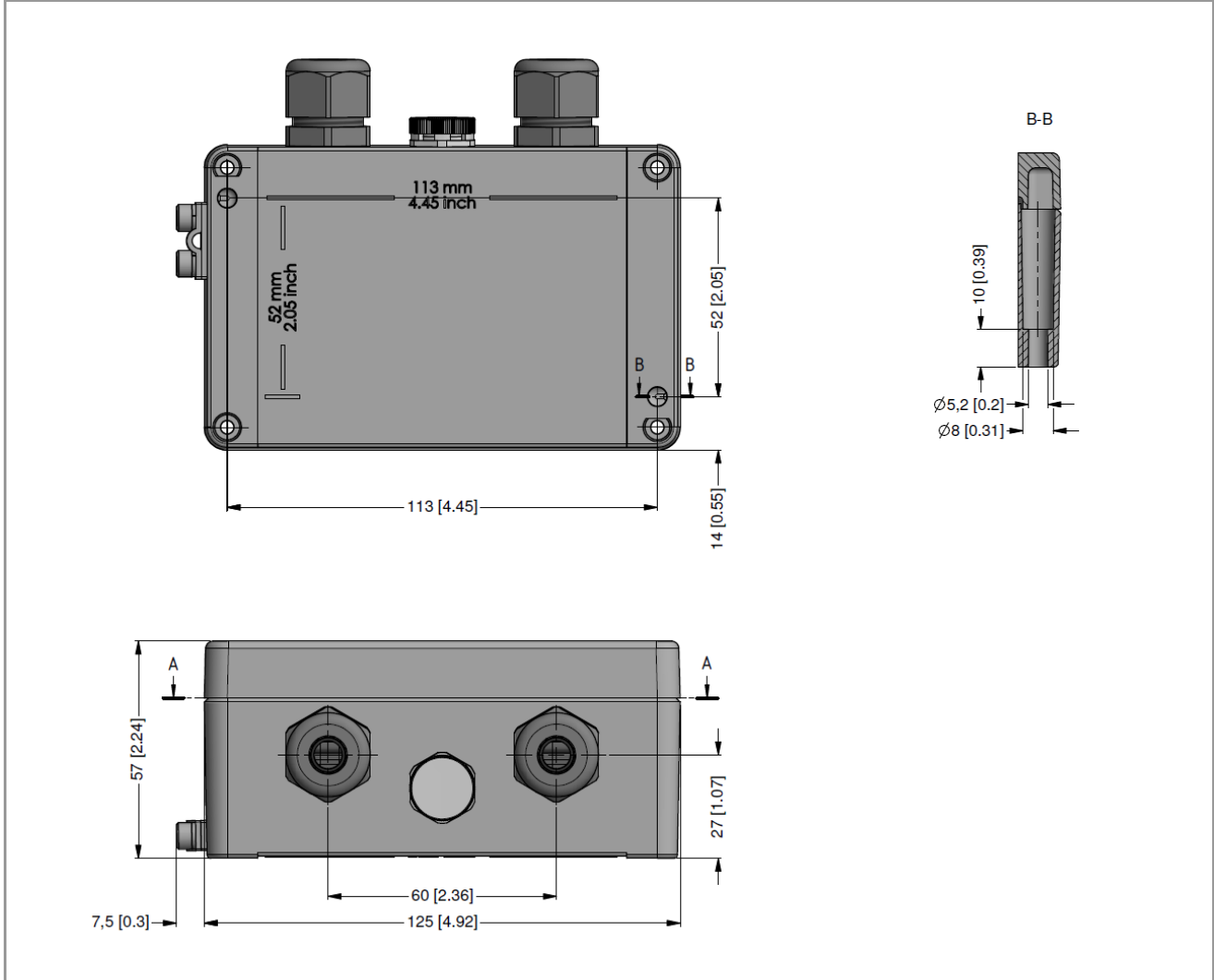


产品介绍	
信号线制	2 线制: 4 ... 20 mA
壳体	铝制外壳, 灰色, 表面粉处理
防护等级	IP 66
线缆进口	电缆压盖: M16x1.5 Polyamide, 密封件 NBR, IP 68, 直径范围: 标准 $\varnothing 5 \dots 10 \text{ mm}$ (其他请咨询)
大气压波动补偿	通过PTFE 过滤器实现气压补偿
接线端口	垂直接线钳 实芯线缆截面至 2.5 mm^2
重量	约 550 g

过压保护	
串联电阻	$10 \Omega / \text{线}$
额定放电电流	20 kA (8/20 μs)
最高额定电流	30 mA



尺寸 (单位: mm / in)



剖面图 A-A

