

LMS 110

不锈钢投入式液位计

不锈钢传感器

精度:

标准: 0.175% FSO BFSL
(0.35 % FSO IEC 60770)

可选: 0.125% / 0.05% FSO BFSL
(0.25 % / 0.1 % FSO IEC 60770)

额定量程

从 0 ... 1 mH₂O 至 0 ... 250 mH₂O

输出信号

2 线制: 4 ... 20 mA

3 线制: 0 ... 20 mA / 0 ... 10 V

其他请咨询

产品特点

- ▶ 直径 26.5 mm
- ▶ 温漂系数小
- ▶ 精度高
- ▶ 优秀的长期稳定性

可选型号

- ▶ 本安防爆型 (Ex ia = 气体和粉尘本质安全)
- ▶ SIL 2 (安全完整性等级)
- ▶ 饮用水相关认证DVGW和KTW
- ▶ 不同型号线缆和密封件
- ▶ 用于汽油测量: 焊接式压力传感器和外壳
- ▶ 不锈钢管安装

不锈钢投入式液位计LMS 110 专为水、洁净或受轻度污染介质的持续液位测量而设计。

LMS 110 配备一款高品质不锈钢传感器, 具有出色的长期稳定性, 可满足精确测量需求。

典型应用

水处理

饮用水系统

地下水位监测



雨水溢流堰

泵站

液罐的液位测量

水处理厂

水循环



燃油 / 油

油库

油田



LMS 110

不锈钢投入式液位计

技术参数

额定量程														
表压	[bar]	0.1	0.16	0.25	0.4	0.6	1	1.6	2.5	4	6	10	16	25
液位	[mH ₂ O]	1	1.6	2.5	4	6	10	16	25	40	60	100	160	250
最大过压	[bar]	0.5	1	1	2	5	5	10	10	20	40	40	80	80
破裂压力 ≥	[bar]	1.5	1.5	1.5	3	7.5	7.5	15	15	25	50	50	120	120
最大环境压力 (壳体) : 40 bar														
输出信号 / 电源														
标准		2 线制: 4 ... 20 mA / V _S = 8 ... 32 V _{DC}						SIL: V _S = 14 ... 28 V _{DC}						
可选 本安防爆		2 线制: 4 ... 20 mA / V _S = 10 ... 28 V _{DC}						SIL: V _S = 14 ... 28 V _{DC}						
可选 3 线制		3 线制: 0 ... 20 mA / V _S = 14 ... 30 V _{DC}						0 ... 10 V / V _S = 14 ... 30 V _{DC}						
性能														
精度 ¹		标准: 额定量程 < 0.4 bar: BFSL: ≤ ± 0.25% FSO 额定量程 ≥ 0.4 bar: BFSL: ≤ ± 0.175% FSO 可选 1: 额定量程 ≥ 0.4 bar: BFSL: ≤ ± 0.125% FSO 可选 2: 所有额定量程 BFSL: ≤ ± 0.05% FSO						IEC 60770 ¹ : ≤ ± 0.5% FSO IEC 60770 ¹ : ≤ ± 0.35% FSO IEC 60770 ¹ : ≤ ± 0.25% FSO IEC 60770 ¹ : ≤ ± 0.1% FSO						
负载特性		电流 2 线制: R _{max} = [(V _S - V _{S min}) / 0.02 A] Ω 电流 3 线制: R _{max} = 500 Ω						电压 3 线制: R _{min} = 10 kΩ						
影响效应		电源: 0.05% FSO / 10 V						负载: 0.05% FSO / k						
长期稳定性		≤ ± 0.1% FSO / 年						Ω						
响应时间		2-wire: ≤ 10 ms						3-wire: ≤ 3 ms						
¹ 精度符合 IEC 60770 - 限位点调整 (非线性, 迟滞性, 复现性)														
温漂特性(零点偏移和量程范围)														
额定量程 p _N	[bar]	< 0.40						≥ 0.40						
温漂	[% FSO]	≤ ± 1						≤ ± 0.75						
补偿范围	[°C]	0 ... 70												
工作温度														
工作温度		介质: -10 ... 70 °C						保存: -25 ... 70 °C						
电气保护 ²														
短路保护		永久												
反极性保护		无损害, 但不工作												
电磁兼容		射频保护符合 EN 61326												
² 另有外接过压保护装置接线盒 KL 1 或 KL 2 可供选择, 请咨询														
电气连接														
带护套线缆材料 ³		PVC (-5 ... 70 °C) 灰 Ø 7.4 mm PUR (-10 ... 70 °C) 黑 Ø 7.4 mm FEP ⁴ (-10 ... 70 °C) 黑 Ø 7.4 mm TPE-U (-10 ... 70 °C) 蓝 Ø 7.4 mm						(无 / 有饮用水认证)						
弯曲半径		静态安装: 10-倍电缆外径 动态安装: 20-倍电缆外径												
³ 带集成大气管的大气压力基准屏蔽电缆														
⁴ 自由悬浮的投入式液位计不能选用 FEP 线缆, 考虑到高度充电过程														
材料 (湿件)														
外壳		不锈钢 1.4404 (316L)												
密封件		FKM; EPDM (无 / 有饮用水认证)						焊接式 ⁵ 其他请咨询						
隔膜		不锈钢 1.4435 (316L)												
防护帽		POM-C												
线缆护套		PVC, PUR, FEP, TPE-U												
⁵ 不适用于 SIL 型, 仅适用于 FEP 线缆。														
防爆保护 (仅限 4 ... 20 mA / 2-线制)														
认证 DX19-LMS 110		IBExU 10 ATEX 1068 X / IECEx IBE 12.0027X 0 区: II 1G Ex ia IIC T4 Ga 20 区: II 1D Ex ia IIC T135 °C Da												
最大技术安全值		U _i = 28 V, I _i = 93 mA, P _i = 660 mW, C _i ≈ 0 nF, L _i ≈ 0 μH, 外壳与供电端子间最大电容值 27 nF to the housing												
允许介质温度		应用于 0 区: -20 ... 60 °C p _{atm} 0.8 bar 至 1.1 bar 应用于 1 区或更高: -40/-20 ... 70 °C												
线缆 (本公司配套线缆)		导线间电容: 导线 / 屏蔽 和 导线 / 导线: 160 pF/m 导线间电感: 导线 / 屏蔽 和 导线 / 导线: 1 μH/m												

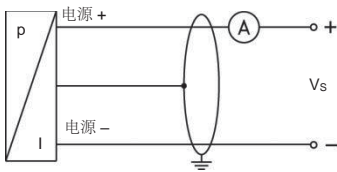
其他	
可选 SIL 2 型 ⁶	符合 IEC 61508 / IEC 61511
饮用水认证 ⁷	符合 DVGW W 270 和 UBA KTW (订购时请注明该设备是否通过饮用水认证)
电流限制	电流信号输出: 最大 25 mA 电压信号输出: 最大 7 mA
重量	约 200 g (不包括线缆)
防护等级	IP 68
CE 认证	EMC 规范: 2014/30/EU
ATEX 认证	2014/34/EU

⁶不适用于精度 0.05% FSO BFSL(0.1% FSO IEC 60770), 仅适用于 4...20mA / 2 线制

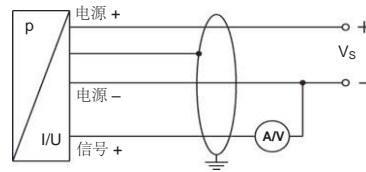
⁷仅适用于 EPDM 密封件与 TPE-U 线缆相结合, 不适用于防爆形式。

接线图

2线制系统 (电流)



3线制系统 (电流 / 电压)

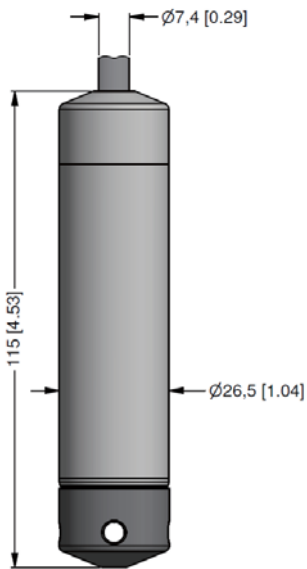


信号线定义

电气连接	线缆出口带PVC线缆 (IEC 60757)
电源 +	白
电源 -	褐
信号 + (仅 3 线制)	绿
地线	黄 / 绿 (屏蔽)

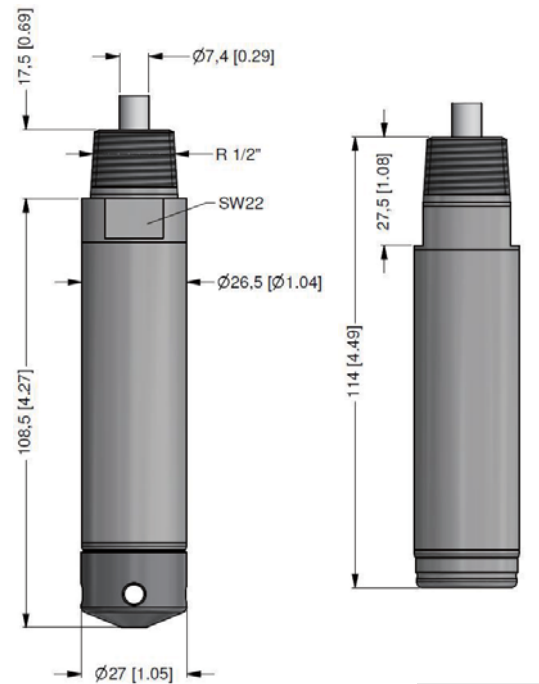
尺寸 (单位: mm / in)

标准



保护帽可拆卸

可选

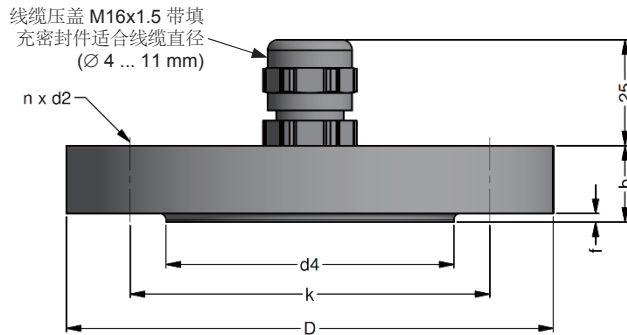


预留安装不锈钢线缆保护管

保护帽可拆卸

⇒当产品精度为 0.05% FSO BFSL(0.1 % FSO IEC 60770)时,总长增加 35 mm!

线缆固定法兰配线缆压盖



尺寸 mm			
size	DN25 / PN40	DN50 / PN40	DN80 / PN16
b	18	20	20
D	115	165	200
d2	14	18	18
d4	68	102	138
f	2	3	3
k	85	125	160
n	4	4	8

技术参数

适用于	所有投入式液位计	
法兰材料	不锈钢 1.4404 (316L)	
线缆压盖材料	标准: 镀镍黄铜	请咨询: 不锈钢 1.4305 (303); 塑料
填充密封件	材料: TPE (防护等级 IP 68)	
孔径 孔距	符合 DIN 2507	
型号	选型码	重量
DN25 / PN40 带线缆压盖, 镀镍黄铜	ZMF2540	1.4 kg
DN50 / PN40 带线缆压盖, 镀镍黄铜	ZMF5040	3.2 kg
DN80 / PN16 带线缆压盖, 镀镍黄铜	ZMF8016	4.8 kg

线缆夹具



技术参数

适用于	所有线缆直径为 $\varnothing 5.5 \dots 10.5 \text{ mm}$	
壳体材料	标准: 镀锌钢	可选: 不锈钢 1.4301 (304)
夹爪、定位夹料	PA (玻璃纤维增强)	
尺寸 (mm)	174 x 45 x 32	
挂钩直径	20 mm	
型号	选型码	重量
线缆夹具, 镀锌钢	Z100528	约 160 g
线缆夹具, 不锈钢 1.4301 (304)	Z100527	

显示器

- DAQ 104** 过程显示带 LED 显示器
- DAQ 100** 过程显示带 LED 显示器和节点
- DAQ 101** 过程显示带 LED 显示器、节点和模拟输出
- DAQ 105** 过程显示带 LED 显示器、光柱、节点和模拟输出
- DAQ 106** 过程显示带 LED 显示器、节点、模拟输出和 Ex 防爆认证
- DAQ 103** 多通道过程显示带图形功能 LCD 显示器
- DAQ 107** 多通道过程显示带图形功能 LCD 显示器和数据记录仪
- DAQ 102 / DAQ 108** 多通道过程显示器带图形功能 TFT 监测器、触摸屏和节点
- DAQ 131** 现场显示带 4 字段 LCD 显示器

