

# LMC 121

## 不锈钢投入式液位计

陶瓷传感器

精度:

标准: 0.175 % FSO BFSL  
(0.35% FSO IEC 60770)

可选: 0.125 % FSO BFSL  
(0.25% FSO IEC 6077)



### 额定量程

从 0 ... 40 cmH<sub>2</sub>O 至 0 ... 200 mH<sub>2</sub>O

### 输出信号

2 线制: 4 ... 20 mA

3 线制: 0 ... 10 V

其他请咨询

### 产品特点

- ▶ 直径 39.5 mm
- ▶ 特别适合污水、黏稠和胶状介质

### 可选型号

- ▶ 本安防爆型 (气体 和粉尘)
- ▶ 温度传感器 Pt 100
- ▶ 安装带不锈钢管
- ▶ 法兰型
- ▶ 隔膜 99.9 % Al<sub>2</sub>O<sub>3</sub>
- ▶ 不同型号线缆和密封件可供选择

不锈钢投入式液位计 LMC 121 专为废水、废弃及高黏度介质的持续液位测量而设计。

LMC 121基本组件为一个坚固、耐高压能力强的电容式陶瓷传感器，特别适合低压测量。

### 典型应用



水处理

饮用水提取



污水

废水处理  
水循环



燃油 油

开放液罐的低液位监控  
油库  
油田 / 沼气应用



# LMC 121

不锈钢投入式液位计

技术参数

额定量程																
表压	[bar]	0.04	0.06	0.1	0.16	0.25	0.4	0.6	1	1.6	2.5	4	6	10	16	20
液位	[mH <sub>2</sub> O]	0.4	0.6	1	1.6	2.5	4	6	10	16	25	40	60	100	160	200
最大过压	[bar]	2	2	4	4	6	6	8	8	15	25	25	35	35	45	45
最大环境压力 (壳体): 40 bar																

输出信号 / 电源	
标准	2 线制: 4 ... 20 mA / V <sub>S</sub> = 9 ... 32 V <sub>DC</sub>
可选本安防爆	2 线制: 4 ... 20 mA / V <sub>S</sub> = 14 ... 28 V <sub>DC</sub>
可选 3 线制	3 线制: 0 ... 10 V / V <sub>S</sub> = 12.5 ... 32 V <sub>DC</sub>

可选温度传感器 Pt 100 <sup>1</sup>	
温度范围	-25 ... 125 °C
接线	3 线制
阻抗	100 Ω, 0 °C
温度系数	3850 ppm/K
电源 I <sub>S</sub>	0.3 ... 1.0 mA <sub>DC</sub>
<sup>1</sup> 仅适用于 4 ... 20 mA / 2 线制 (标准版和本安防爆型)	

性能	
精度 <sup>2</sup>	标准: BFSL: ≤ ± 0.175 % FSO 可选: BFSL: ≤ ± 0.125 % FSO IEC 60770 <sup>1</sup> : ≤ ± 0.35 % FSO IEC 60770 <sup>1</sup> : ≤ ± 0.25 % FSO
负载特性	R <sub>max</sub> = [(V <sub>S</sub> - V <sub>Smin</sub> ) / 0.02 A] Ω
影响效应	电源: 0.05 % FSO / 10 V 负载: 0.05 % FSO / kΩ
长期稳定性	≤ ± 0.1 % FSO / 年
启动时间	700 ms
平均响应时间	< 200 ms
最大响应时间	380 ms
<sup>2</sup> 精度符合 IEC 60770 - 限值点调整 (非线性, 迟滞性, 复现性)	

温漂特性 (零点偏移和量程范围)	
温漂	≤ ± 1 % FSO
补偿范围	-20 ... 80 °C

工作温度	
工作温度	介质 / 电子元器件 / 环境 / 保存: -25 ... 125 °C

电气保护 <sup>3</sup>	
短路保护	永久
反极性保护	无损害, 但不工作
电磁兼容	射频保护符合 EN 61326

<sup>3</sup> 另有外接过压保护装置接线盒 KL 1 或 KL 2 可供选择, 请咨询

电气连接	
带护套线缆 <sup>4</sup>	PVC (-5 ... 70 °C) 灰 Ø 7.4 mm PUR (-25 ... 70 °C) 黑 Ø 7.4 mm FEP <sup>5</sup> (-25 ... 70 °C) 黑 Ø 7.4 mm TPE-U (-25 ... 125 °C) 蓝 Ø 7.4 mm TPE-U <sup>6</sup> (-25 ... 125 °C) 红 Ø 9.0 mm
弯曲半径	静态安装: 10-倍电缆外径 动态应用: 20-倍电缆外径

<sup>4</sup> 屏蔽线缆带有大气管, 以环境压力作为参考压力

<sup>5</sup> 自由悬浮的投入式液位计不能选用 FEP 线缆, 考虑到高度充电的过程

<sup>6</sup> 仅与本安防爆型与温度传感器 Pt 100 结合使用

材料 (湿件)	
壳体	不锈钢 1.4404 (316 L)
密封件	FKM, FFKM, EPDM 其他请咨询
隔膜	标准: 陶瓷 Al <sub>2</sub> O <sub>3</sub> 96 % 可选: 陶瓷 Al <sub>2</sub> O <sub>3</sub> 99.9 %
防护帽	POM-C
电缆护套	PVC, PUR, FEP, TPE-U

# LMC 121

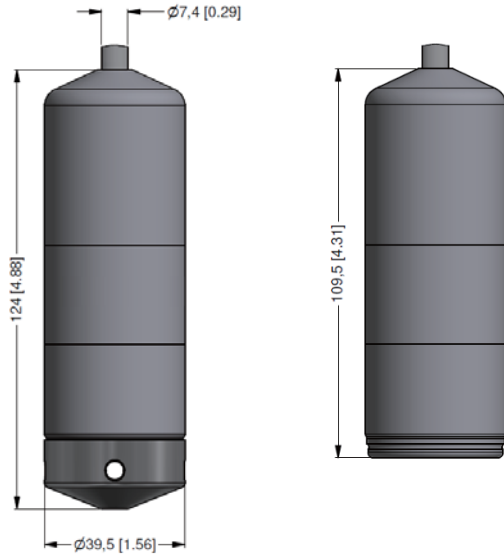
不锈钢投入式液位计

技术参数

防爆保护 (仅限于 4 ... 20 mA / 2 线制)											
认证 DX14-LMC 121	IBExU05ATEX1070 X zone 0 ? : II 1G Ex ia IIB T4 Ga zone 20: II 1D Ex ia IIIC T110 °C Da										
最大技术安全值 (压力)	$U_i = 28 \text{ V}$ , $I_i = 93 \text{ mA}$ , $P_i = 660 \text{ mW}$ , $C_i = 14 \text{ nF}$ , $L_i \approx 0 \text{ } \mu\text{H}$ , $C_{\text{gnd}} = 27 \text{ nF}$										
最大技术安全值 (温度)	$U_i = 30 \text{ V}$ , $I_i = 54 \text{ mA}$ , $P_i = 405 \text{ mW}$ , $C_i = 0 \text{ nF}$ , $L_i = 0 \text{ } \mu\text{H}$ (温度传感器 Pt 100)										
允许介质温度	应用于0区: $-10 \dots 60 \text{ }^\circ\text{C}$ $p_{\text{atm}}$ 0.8 bar 至 1.1 bar 应用于1区或更高: $-10 \dots 70 \text{ }^\circ\text{C}$										
线缆 (本公司配套线缆)	导线间电容: 导线 / 屏蔽 和 导线 / 导线: $220 \text{ pF/m}$ 导线间电感: 导线 / 屏蔽 和 导线 / 导线: $1.5 \text{ } \mu\text{H/m}$										
<sup>5</sup> 可选不锈钢保护管适用此标注: II 1G Ex ia IIC T4 Ga (0 区)											
其他											
可选线缆防护	不锈钢保护管配合不锈钢液位计										
电流限制	最大 21 mA										
重量	约 400 g (不包括线缆)										
防护等级	IP 68										
CE认证	EMC 规范: 2014/30/EU										
ATEX 认证	2014/34/EU										
接线图											
<p>2 线制系统 (电流)</p>	<p>3 线制系统 (电压)</p>										
<p>2 线制系统(压力) / 3 线制系统 (温度 Pt 100)</p>											
信号线定义											
电气连接	线缆出口, 配PVC线缆 (IEC 60757)										
Pt 100:	<table border="0"> <tr> <td>电源 <math>V_s+</math></td> <td>白</td> </tr> <tr> <td>电源 <math>V_s-</math></td> <td>褐</td> </tr> <tr> <td>电源 <math>T+</math></td> <td>黄</td> </tr> <tr> <td>电源 <math>T-</math></td> <td>灰</td> </tr> <tr> <td>电源 <math>T-</math></td> <td>粉</td> </tr> </table>	电源 $V_s+$	白	电源 $V_s-$	褐	电源 $T+$	黄	电源 $T-$	灰	电源 $T-$	粉
电源 $V_s+$	白										
电源 $V_s-$	褐										
电源 $T+$	黄										
电源 $T-$	灰										
电源 $T-$	粉										
3 线制:	<table border="0"> <tr> <td>电源 +</td> <td>绿</td> </tr> <tr> <td>地线</td> <td>黄 / 绿 (屏蔽)</td> </tr> </table>	电源 +	绿	地线	黄 / 绿 (屏蔽)						
电源 +	绿										
地线	黄 / 绿 (屏蔽)										

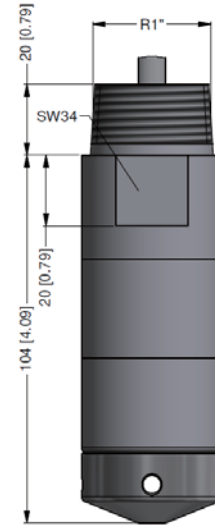
尺寸 (单位: mm / in)

标准



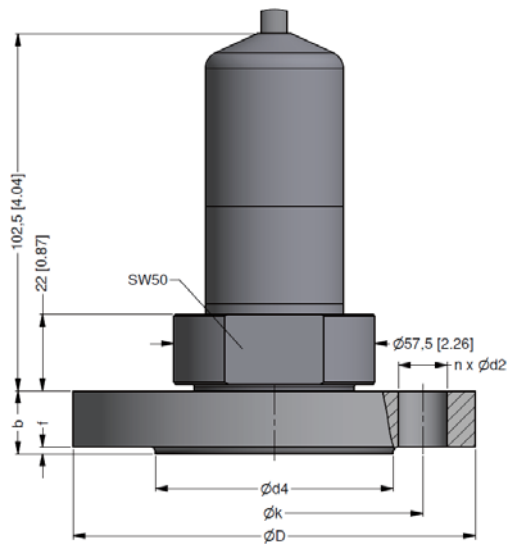
防护帽可拆卸

可选



配合不锈钢管

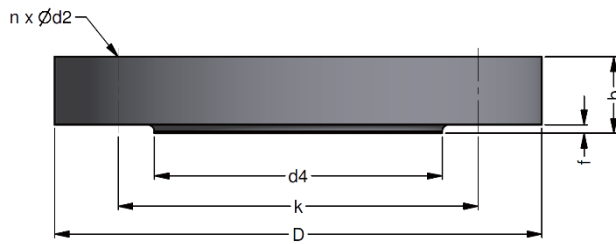
法兰型



⇒ 变送器法兰不在供货范围内，  
需要单独订购

⇒ 线缆直径  $\varnothing 9$  mm for TPE-U 线缆 (红), 带有可选项 Pt 100 图纸请咨询!

### 探头固定法兰



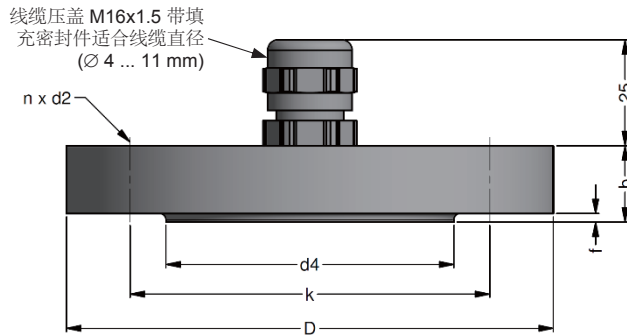
尺寸 mm			
size	DN25 / PN40	DN50 / PN40	DN80 / PN16
b	18	20	20
D	115	165	200
d2	14	18	18
d4	68	102	138
f	2	3	3
k	85	125	160
n	4	4	8

### 技术参数

适用于	LMC 121, LMC 122, LMK 458, LMK 458H
法兰材料	不锈钢 1.4404 (316L)
孔径, 孔距	符合 DIN 2507

型号	选型码	重量
变送器法兰 DN25 / PN40	ZSF2540	1.2 kg
变送器法兰 DN50 / PN40	ZSF5040	2.6 kg
变送器法兰 DN80 / PN16	ZSF8016	4.1 kg

### 线缆固定法兰配线缆压盖



尺寸 mm			
size	DN25 / PN40	DN50 / PN40	DN80 / PN16
b	18	20	20
D	115	165	200
d2	14	18	18
d4	68	102	138
f	2	3	3
k	85	125	160
n	4	4	8

### 技术参数

适用于	所有投入式液位计	
法兰材料	不锈钢 1.4404 (316L)	
线缆压盖材料	标准: 镀镍黄铜	请咨询: 不锈钢 1.4305 (303); 塑料
填充密封件	材料: TPE (防护等级 IP 68)	
孔径 孔距	符合 DIN 2507	

型号	选型码	重量
DN25 / PN40 带线缆压盖, 镀镍黄铜	ZMF2540	1.4 kg
DN50 / PN40 带线缆压盖, 镀镍黄铜	ZMF5040	3.2 kg
DN80 / PN16 带线缆压盖, 镀镍黄铜	ZMF8016	4.8 kg

### 线缆夹具



### 技术参数

适用于	所有线缆直径为 Ø 5.5 ... 10.5 mm	
壳体材料	标准: 镀锌钢	可选: 不锈钢 1.4301 (304)
夹爪、定位夹料	PA (玻璃纤维增强)	

尺寸 (mm)	174 x 45 x 32
挂钩直径	20 mm

型号	选型码	重量
线缆夹具, 镀锌钢	Z100528	约 160 g
线缆夹具, 不锈钢 1.4301 (304)	Z100527	