



LMK 458H

投入式液位计
带 HART® 通讯
适用于海上作业和造船

陶瓷传感器

精度: 0.05 % FSO BFSL
(0.1 % FSO IEC 60770)

额定量程

从 0 ... 60 cmH₂O 至 0 ... 200 mH₂O

输出信号

2 线制: 4 ... 20 mA

其他请咨询

产品特点

- ▶ 船级社认证
英国劳氏船级社 (LR), 挪威船级社 (DNV-GL),
中国船级社 (CCS), 美国船级社 (ABS),
法国船级社 (BV)
- ▶ 直径 39.5 mm
- ▶ HART® 通讯 (零点偏移、测量范围和阻
尼可调)
- ▶ 耐过压能力强
- ▶ 优秀的长期稳定性



可选型号

- ▶ 本安防爆型
- ▶ 陶瓷隔膜 Al₂O₃ 99.9 %
- ▶ 不同外壳材料 (不锈钢, CuNiFe)
- ▶ 旋入式和法兰型
- ▶ 可选安装配件, 如: 探头固定法兰, 安
装卡箍

静压投入式液位计 LMK 458H 专为计量罐或
储罐的液位测量而设计, 在造船和海上作业的各种
应用中常被确定为指定产品。

LMK 458H 的最高工作温度可达 85° C, 通
过本安防爆认证, 可用于各种液体介质, 并可在
极端恶劣的工况条件下进行压力测量。 LMK
458H 采用自主研发的电容式陶瓷传感器芯片, 耐
过压和耐腐蚀能力强。

典型应用

-  水处理
饮用水提取
海水淡化
-  造船 / 海上作业
压载舱液位
船体吃水监控
货仓和储罐液位检测



额定量程									
额定量程 ¹	[bar]	0.06	0.16	0.4	1	2	5	10	20
液位	[mH ₂ O]	0.6	1.6	4	10	20	50	100	200
最大过压	[bar]	2	4	6	8	15	25	35	45

¹ 视客户需求可通过软件将额定量程调整到量程比(turn down)允许范围内用户所需量程 (从 0.02 bar 起)

输出信号/ 电源	
标准	2 线制: 4 ... 20 mA / V _S = 12 ... 36 V _{DC} 带 HART® 通讯 V _{S rated} = 24 V _{DC}
可选/本安防爆	2 线制: 4 ... 20 mA / V _S = 14 ... 28 V _{DC} 带 HART® 通讯 V _{S rated} = 24 V _{DC}

性能					
精度 ²	p _N ≥ 160 mbar	BFSL		IEC 60770 ²	TD _{max} = 1:10
		TD ≤ 1:5	≤ ± 0.1 % FSO	≤ ± 0.2 % FSO	
	TD > 1:5	≤ ± [0.1 + 0.015 x TD] % FSO	≤ ± [0.2 + 0.03 x TD] % FSO		
p _N < 160 mbar	≤ ± [0.1 + 0.05 x TD] % FSO		≤ ± [0.2 + 0.1 x TD] % FSO	TD _{max} = 1:3	
	p _N ≥ 1 bar	TD ≤ 1:5	≤ ± 0.05 % FSO	≤ ± 0.1 % FSO	TD _{max} = 1:10
TD > 1:5		≤ ± [0.05 + 0.01 x TD] % FSO	≤ ± [0.1 + 0.02 x TD] % FSO		
负载特性	R _{max} = [(V _S - V _{S min}) / 0.02 A] Ω 在 HART® 通讯下负载: R _{min} = 250 Ω				
长期稳定性	≤ ± (0.1 x turn-down) FSO / 年				
影响效应	电源: 0.05 % FSO / 10 V 负载特性: 0.05 % FSO / kΩ				
启动时间	850 ms				
平均响应时间	140 ms 不考虑电子阻尼		测量频率 7/s		
最大响应时间	380 ms				
可调性	以下参数可调 (需要相应接口 / 软件 ³): 电子阻尼: 0 ... 100 s 零点偏移: 0 ... 80 % FSO 量程比: 最大 1:10				

² 精度符合 IEC 60770 - 限位点调整 (非线性, 迟滞性, 复现性)

³ 软件, 接口和线缆必须分别预定 (软件对系统要求为 Windows 95, 98, 2000, XP, NT Version 4.0 或更高版本)

温漂特性 (零点偏移和量程范围) / 工作温度	
温漂	≤ ± 1 % FSO
补偿范围	-20 ... 80 °C
工作温度	介质 / 电气元器件 / 环境 / 保存: -25 ... 85 °C

电气保护 ⁴	
短路保护	永久
反极性保护	无损害, 但不工作
电磁兼容性	射频保护符合 - EN 61326 - 挪威船级社认证 (Det Norske Veritas • Germanischer Lloyd)

⁴ 接线盒 KL1 和 KL2 能够给本变送器提供更好的电压过压保护和参考气压平衡功能, 视客户需求可供选择

机械稳定性	
振动	4 g (符合 DNV-GL: 等级 B, curve 2 / 基于: DIN EN 60068-2-6)

电气连接	
电缆护套材料 ⁵	TPE-U 蓝色 Ø 7.4 mm
弯曲半径	静态安装: 10-倍线缆外径 动态安装: 20-倍线缆外径

⁵ 带集成大气管的大气压力基准屏蔽电缆 (额定量程为绝压时, 大气管闭合)

材料 (湿件)	
外壳	标准: 不锈钢 1.4404 (316L) 可选: CuNi10Fe1Mn (抗海水腐蚀)
密封件	标准: FKM 可选: EPDM, FFKM (最低工作温度 -15 °C) 其他请咨询
隔膜	标准: 陶瓷 Al ₂ O ₃ 96 % 可选: 陶瓷 Al ₂ O ₃ 99.9 %
防护帽	POM-C
防护线缆	TPE-U (阻燃性, 不含卤素, 适用于油、汽油、盐、海水、重油等介质)

其他	
不锈钢液位变送器的可选电缆保护	安装用不锈钢管; 可作为紧凑型产品提供 (标准: 总长度不超过 2 m 的不锈钢管; 其他长度请咨询)
防护等级	IP 68
电流限制	最大 21 mA
重量	至少 650 g (不包括线缆)
CE 认证	EMC 规范: 2014/30/EU
ATEX 认证	2014/34/EU

环境类别	
英国劳氏船级社 (LR)	EMV1, EMV2, EMV3, EMV4 证书编号: 13/20056
挪威船级社 (DNV-GL)	温度: D 振动: B 证书编号: TAA00001GM 湿度: B 附件: D 电磁兼容性: B

防爆保护	
认证 DX15A-LMK 458H	IBExU 10 ATEX 1186 X 0 区 ⁶ : II 1G Ex ia IIB T4 Ga 20 区: II 1D Ex ia IIIC T85 °C Da
最大技术安全值	U _i = 28 V, I _i = 93 mA, P _i = 660 mW, C _i = 94,6 nF; L _i = 0 μH; 外壳与供电端子间最大电容值 110 nF
允许介质温度	应用于 0 区: -20 ... 60 °C p _{atm} 0.8 bar 至 1.1 bar 应用于 1 区或更高: -25 ... 70 °C
线缆 (本公司配套线缆)	导线间电容: 信号线 / 屏蔽信号线 / 信号线: 160 pF/m 导线间电感: 信号线 / 屏蔽信号线 / 信号线: 1.0 μH/m

⁶ 可选不锈钢保护管适用此标注: "II 1G Ex ia IIC T4" (0 区)

LMK 458H

造船和海上作业 液位计

技术参数

接线图

2 线制 (电流) HART®

信号线定义

电气连接	线缆色 (IEC 60757)
电源 V_S+	白
电源 V_S-	棕
地线	黄/绿

外壳尺寸: 材质为不锈钢和 CuNiFe (单位: mm)

液位变送器

可选

防护帽可拆卸

配合安装不锈钢保护管

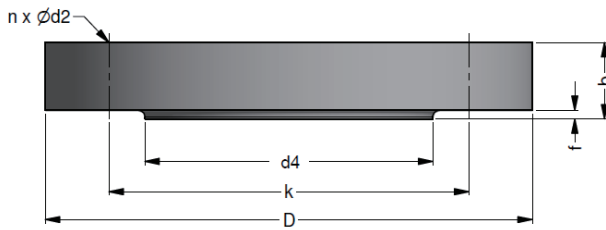
旋入式

法兰型

↪ 变送器法兰不在供货范围内, 必须单独订购

HART® 通讯为 HART 通讯基金会注册商标 Windows® 为 Microsoft Corporation 注册的产品商标

变送器法兰和法兰类型



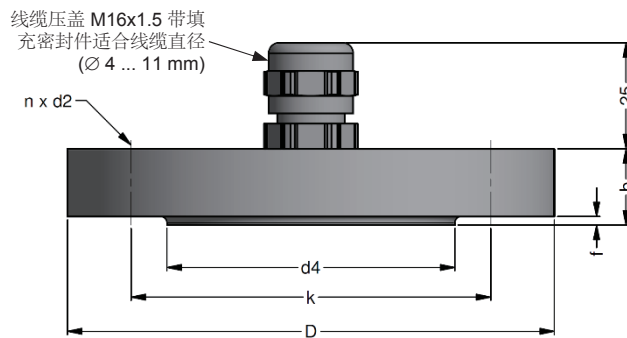
尺寸 mm			
size	DN25 / PN40	DN50 / PN40	DN80 / PN16
b	18	20	20
D	115	165	200
d2	14	18	18
d4	68	102	138
f	2	3	3
k	85	125	160
n	4	4	8

技术参数

适用于	LMK 382, LMK 382H, LMK 458, LMK 458H
法兰材料	不锈钢 1.4404 (316L)
孔径 孔距	符合 DIN 2507

型号	选型码	重量
变送器法兰 DN25 / PN40	ZSF2540	1.2 kg
变送器法兰 DN50 / PN40	ZSF5040	2.6 kg
变送器法兰 DN80 / PN16	ZSF8016	4.1 kg

线缆固定法兰配线缆压盖



尺寸 mm			
size	DN25 / PN40	DN50 / PN40	DN80 / PN16
b	18	20	20
D	115	165	200
d2	14	18	18
d4	68	102	138
f	2	3	3
k	85	125	160
n	4	4	8

技术参数

适用于	所有投入式液位计
法兰材料	不锈钢 1.4404 (316L)
线缆压盖材料	标准: 镀镍黄铜 请咨询: 不锈钢 1.4305 (303); 塑料
填充密封件	材料: TPE (防护等级 IP 68)
孔径 孔距	符合 DIN 2507

型号	选型码	重量
DN25 / PN40 带线缆压盖, 镀镍黄铜	ZMF2540	1.4 kg
DN50 / PN40 带线缆压盖, 镀镍黄铜	ZMF5040	3.2 kg
DN80 / PN16 带线缆压盖, 镀镍黄铜	ZMF8016	4.8 kg