

LMK 306



不锈钢投入式液位计

陶瓷传感器

精度: 0.25% FSO BFSL

额定量程

从 0 ... 6 mH₂O 至 0 ... 200 mH₂O

输出信号

2 线制: 4 ... 20 mA

其他请咨询

产品特点

- ▶ 直径 17 mm
- ▶ 适用于静压液位测量
如 3/4" 检测管
- ▶ 出色的线性
- ▶ 优秀的长期稳定性

可选型号

- ▶ 不同线缆材质
- ▶ 客户特殊需求
如: 特殊压力量程范围

配备陶瓷传感器的纤细型投入式液位计 LMK 306 专为狭小安装空间液位测量而设计。适用介质为清洁和低污染水质, 以及低黏稠性液体。

有多种不同线缆护套可供客户选择, 最大程度上满足介质兼容。

典型应用

水处理

狭小安装空间液位测量



地下水监测

井下液位测量

饮用水提取

开放液罐液位测量



LMK 306

不锈钢投入式液位计

技术参数

额定量程										
表压	[bar]	0.6	1	1.6	2.5	4	6	10	16	20
液位	[mH ₂ O]	6	10	16	25	40	60	100	160	200
最大过压	[bar]	2	2	4	4	10	10	20	40	40
破裂压力 ≥	[bar]	4	4	5	5	12	12	25	50	50
最大环境压力 (壳体): 40 bar										

输出信号 / 电源	
2 线制	4 ... 20 mA / V _S = 12 ... 36 V _{DC}

性能	
精度	BFSL : ≤ ± 0.25 % FSO IEC 61298-2 ¹ : ≤ ± 0.5 % FSO
负载特性	$R_{max} = [(V_S - V_{Smin}) / 0.02 A] \Omega$
影响效应	电源: 0.05 % FSO / 10 V 负载: 0.05 % FSO / kΩ
响应时间	≤ 10 ms

¹ 精度符合 IEC 61298-2 - 限位点调整 (非线性, 迟滞性, 复现性)

温漂特性 (零点偏移和量程范围) / 工作温度	
温漂系数	≤ ± 0.2 % FSO / 10 K 补偿范围: 0 ... 70 °C
工作温度	介质: -10 ... 70 °C 保存: -25 ... 70 °C

电气保护 ²	
短路保护	永久
反极性保护	无损害, 但不工作
电磁兼容	射频保护符合 EN 61326

² 有外接过压保护装置接线盒 KL 1 或 KL 2 可供选择, 请咨询。

电气连接	
带护套线缆 ³	PVC (-5 ... 70 °C) 灰 Ø 7.4 mm PUR (-10 ... 70 °C) 黑 Ø 7.4 mm FEP ⁴ (-10 ... 70 °C) 黑 Ø 7.4 mm 其他请咨询
线缆电容	信号线/屏蔽线/信号线/信号线/160 pF/m
线缆电感	信号线/屏蔽线/信号线/信号线/1 μH/m
弯曲半径	静态安装: 10 倍电缆外径 动态应用: 20 倍电缆外径

³ 带集成大气管的大气压力基准屏蔽电缆

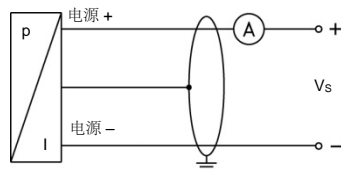
⁴ 自由悬浮的投入式液位计不能选用 FEP 线缆, 考虑到高度充电过程。

材料 (湿件)	
外壳	不锈钢 1.4404 (316L)
密封件	FKM
隔膜	陶瓷 Al ₂ O ₃ 96 %
防护帽	POM-C
线缆护套	PVC, PUR, FEP

其他	
电流限制	最大 25 mA
重量	约 100 g (不带线缆)
防护等级	IP 68
CE 认证	EMC 规范: 2014/30/EU

接线图

2 线制系统 (电流)

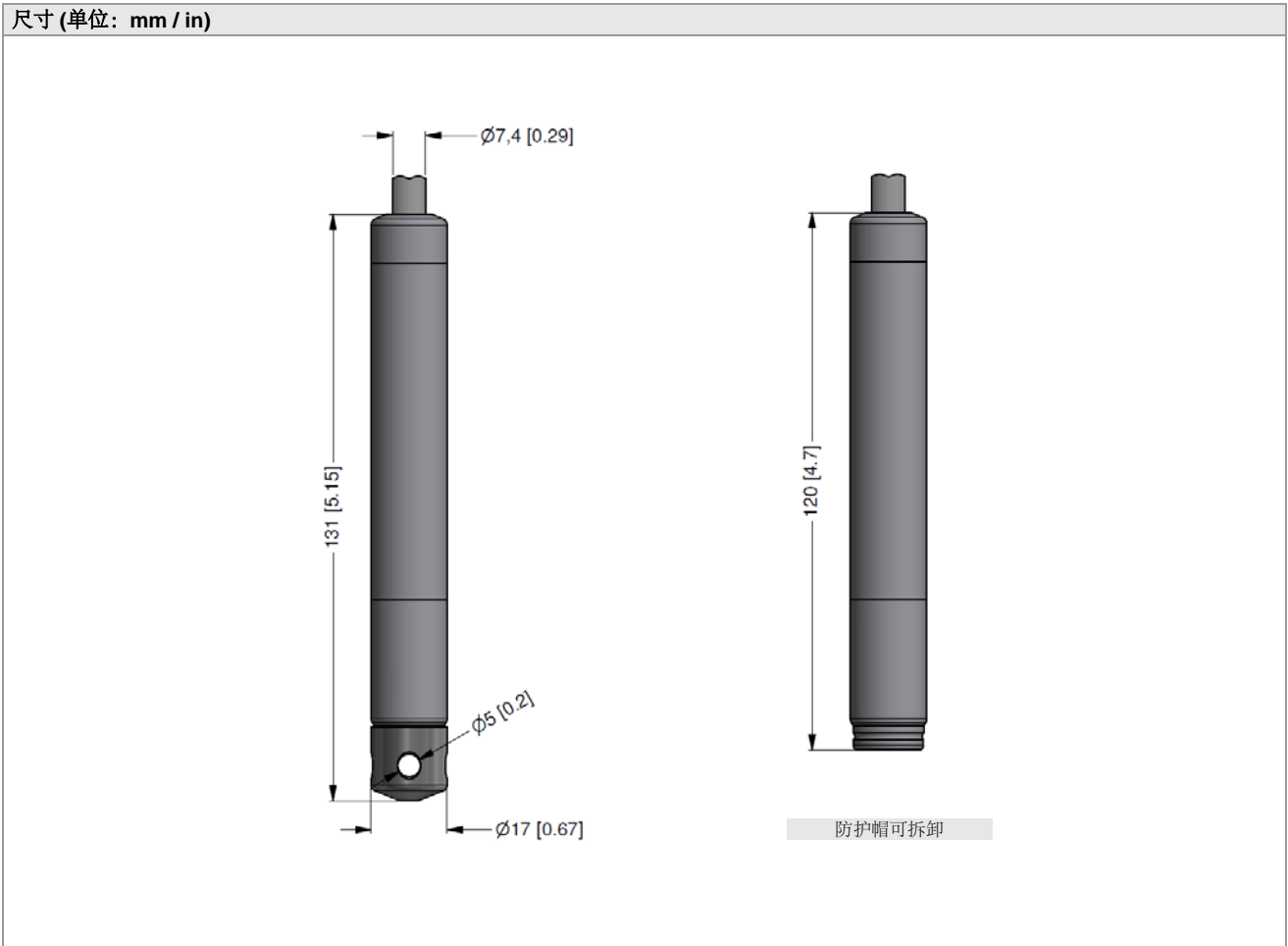


信号线定义	
电气连接	线缆出口配 PVC 线缆(IEC 60757)
电源 +	白
电源 -	棕
地线	黄 / 绿 (屏蔽)

LMK 306

不锈钢投入式液位计

技术参数



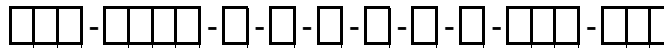
安装配件

线缆夹具		
		
线缆夹具		
适用于	所有线缆直径为 $\varnothing 5.5 \dots 10.5 \text{ mm}$ 的投入式液位计	
壳体材料	标准: 镀锌钢	可选: 不锈钢 1.4301 (304)
夹爪、定位夹料	PA (玻璃纤维增强)	
尺寸 (mm)	174 x 45 x 32	
挂钩直径	20 mm	
型号	选型码	重量
线缆夹具, 镀锌钢	Z100528	约 160 g
线缆夹具, 不锈钢 1.4301 (304)	Z100527	

© 2025 BD SENSORS GmbH – The specifications given in this document represent the state of engineering at the time of publishing. We reserve the right to make modifications to the specifications and materials.

LMK 306 选型表

LMK 306



测量压力		压力 bar	3	7	0											
液位		mH ₂ O	3	7	1											
额定量程		[mH ₂ O]	[bar]													
	6	0.60	6	0	0	0										
	10	1.0	1	0	0	1										
	16	1.6	1	6	0	1										
	25	2.5	2	5	0	1										
	40	4.0	4	0	0	1										
	60	6.0	6	0	0	1										
	100	10	1	0	0	2										
	160	16	1	6	0	2										
	200	20	2	0	0	2										
	用户需求		9	9	9	9										
壳体		不锈钢 1.4404 (316L)		1												
	用户需求		9													
隔膜		陶瓷 Al ₂ O ₃ 96 %		2												
	用户需求		9													
输出		4 ... 20 mA / 2 线制		1												
	用户需求		9													
密封件		FKM		1												
	用户需求		9													
精度 (根据BFSL)		0.25 % FSO		5												
	用户需求		9													
电气连接		PVC 线缆 (灰, Ø 7.4 mm) ¹		1												
	PUR 线缆 (黑, Ø 7.4 mm) ¹		2													
	FEP 线缆 (黑, Ø 7.4 mm) ¹		3													
	用户需求		9													
线缆长度		单位 米		9			9	9								
特殊型号		标准		0			0	0								
	用户需求		9			9	9									

1 屏蔽线缆带有大气管，以环境压力作为参考压力
 © 2022 BDSENSORS GmbH - The specifications given in this document represent the state of engineering at the time of publishing. We reserve the right to make modifications to the specifications and materials.