



# DCL 531

## 不锈钢投入式液位计 带有RS485 Modbus RTU 不锈钢传感器

精度：  
标准：0.125% FSO BFSL

### 额定量程

从 0 ... 1 mH<sub>2</sub>O 至 0 ... 250 mH<sub>2</sub>O

### 输出信号

RS485 带有 Modbus RTU 协议

### 产品特点

- ▶ 压力值
- ▶ 直径 26.5 mm
- ▶ 温漂系数小
- ▶ 高精度
- ▶ 出色的长期稳定性
- ▶ 复位功能

### 可选型号

- ▶ 饮用水认证  
符合 DVGW 和 KTW
- ▶ 线缆保护管
- ▶ 不同型号线缆可供选择
- ▶ 不同型号密封件

不锈钢投入式液位计 DCL 531 带有 RS485 接口，采用 Modbus RTU 通讯协议，作为一种开放的通讯协议，为工业通讯开辟了道路。

Modbus 协议是基于主从式结构，最多可带 247 个终端。数据是以二进制形式传递。

基本元件是一种高品质的不锈钢传感器，对测量精度要求高，长期稳定性好。

### 典型应用

#### 水 / 过滤后的污水

饮用水系统，地下水位监测

雨水溢流堰



泵站

液罐的液位测量

水处理厂

水循环



#### 燃油 / 油

油库

油田



Modbus®

# DCL 531

不锈钢投入式液位计带有 RS485 Modbus RTU

技术参数

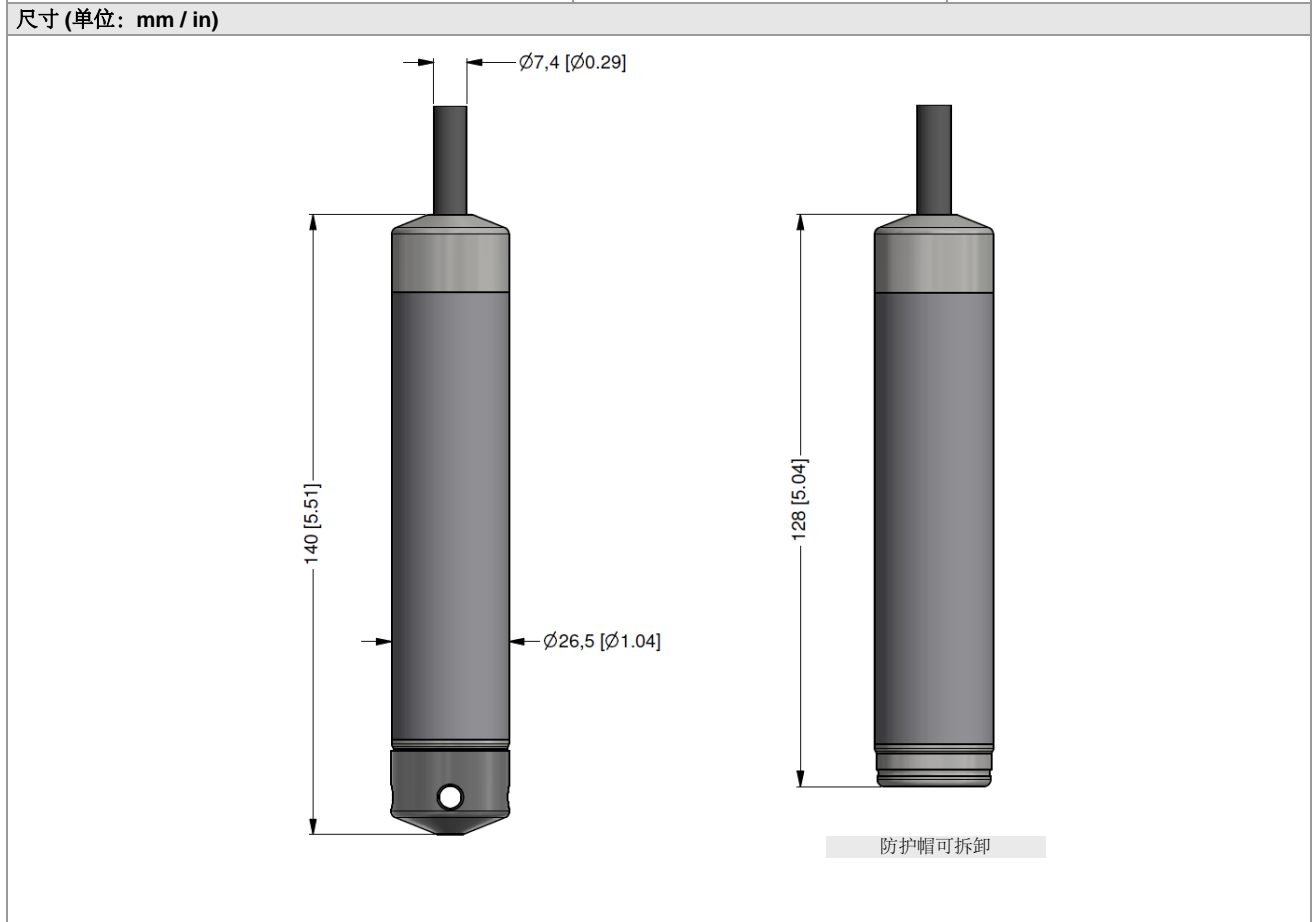
额定量程														
表压	[bar]	0.1	0.16	0.25	0.4	0.6	1	1.6	2.5	4	6	10	16	25
液位	[mH <sub>2</sub> O]	1	1.6	2.5	4	6	10	16	25	40	60	100	160	250
最大过压	[bar]	0.5	1	1	2	5	5	10	10	20	40	40	80	80
输出信号														
数字 (压力)	RS485 带 Modbus RTU Protocol													
电源														
直流电源	V <sub>s</sub> = 9 ... 32 V <sub>DC</sub>													
性能														
精度 <sup>1</sup>	标准: : ≤ ± 0.125 % FSO						IEC 61298-2 : ≤ ± 0.25 % FSO							
长期稳定性	≤ ± 0.1 % FSO / 年													
测量频率	500 Hz													
延迟时间	500 ms													
<sup>1</sup> 精度符合 IEC 61298-2—限位点调整 (非线性, 迟滞性, 复现性)														
温漂特性 (零点偏移和量程范围)														
误差范围	≤ ± 0.75 FSO]													
补偿范围	-20 ... 85°C													
工作温度														
工作温度	介质: -10 ... 70 °C 保存: -25 ... 70 °C													
电气保护 <sup>2</sup>														
短路保护	永久													
反极性保护	无损害, 但不工作													
电磁兼容	射频保护符合 EN 61326													
<sup>2</sup> 另有外接过压保护装置接线盒 KL 1 或 KL 2 可供选择, 请咨询														
电气保护														
带护套线缆 <sup>3</sup>	PUR (-10 ... 70 °C) 黑 Ø 7.4 mm FEP (-10 ... 70 °C) 黑 Ø 7.4 mm TPE-U (-10 ... 70 °C) 蓝 Ø 7.4 mm (带有饮用水认证)													
线缆电容	信号线/屏蔽线 信号线/信号线: 160 pF/m													
线缆电感	信号线/屏蔽线 信号线/信号线: 1 µH/m													
弯曲半径	静态安装: 10-倍电缆外径 动态安装: 20-倍电缆外径													
<sup>3</sup> 带集成大气管的大气压力基准屏蔽电缆														
材料 (湿件)														
外壳	不锈钢 1.4404 (316L)													
密封件	FKM; EPDM (无 / 有饮用水认证)											其他请咨询		
隔膜	不锈钢 1.4435 (316L)													
防护帽	POM-C													
线缆护套	PUR, FEP, TPE-U													
其他														
饮用水认证 <sup>4</sup>	符合 DVGW W 270 和 UBA KTW (订购时请注明该设备 是否必须通过饮用水认证)													
可设置单位	压力: mmH <sub>2</sub> O, mmHg, psi, bar, mbar, g/cm <sup>2</sup> , kg/cm <sup>2</sup> , Pa, kPa, torr, atm, mH <sub>2</sub> O, MPa													
读取	序列号; 调校时间, 压力的最大和最小值													
电流限制	最大 10 mA													
重量	约 200 g (不包括线缆)													
防护等级	IP 68													
CE认证	EMC 规范: 2014/30/EU													
<sup>4</sup> 仅适用于 EPDM 密封件与 TPE-U 线缆相结合														

# DCL 531

不锈钢投入式液位计带有 RS485 Modbus RTU

技术参数

接线图 / 管脚定义		电气连接	线缆色 (IEC 60757)
	电源 +	电源 +	白
	电源 -	电源 -	棕
	A (+)	A (+)	绿
	B (-)	B (-)	黄
	复位	复位	粉
	屏蔽	屏蔽	黄/绿 (屏蔽)



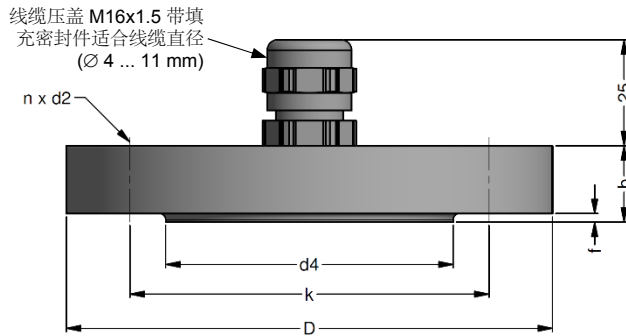
配置					
标准配置	001	-	1	-	1
地址	address	001			
		...			
		247			
波特率					
	4800 Bd		0		
	9600 Bd		1		
	19200 Bd		2		
	38400 Bd		3		
奇偶校验					
	None				0
	Odd				1
	Even				2
配置代码 (按顺序指定)		-		-	

# DCL 531

不锈钢投入式液位计带有 RS485 Modbus RTU

配件

## 线缆固定法兰配线缆压盖



尺寸 mm			
size	DN25 / PN40	DN50 / PN40	DN80 / PN16
b	18	20	20
D	115	165	200
d2	14	18	18
d4	68	102	138
f	2	3	3
k	85	125	160
n	4	4	8

### 技术参数

适用于	所有投入式液位计	
法兰材料	不锈钢 1.4404 (316L)	
线缆压盖材料	标准: 镀镍黄铜	请咨询: 不锈钢 1.4305 (303); 塑料
填充密封件	材料: TPE (防护等级 IP 68)	
孔径 孔距	符合 DIN 2507	
型号	选型码	重量
DN25 / PN40 带线缆压盖, 镀镍黄铜	ZMF2540	1.4 kg
DN50 / PN40 带线缆压盖, 镀镍黄铜	ZMF5040	3.2 kg
DN80 / PN16 带线缆压盖, 镀镍黄铜	ZMF8016	4.8 kg

## 线缆夹具



### 技术参数

适用于	所有线缆直径为 Ø 5.5 ... 10.5 mm	
壳体材料	标准: 镀锌钢	可选: 不锈钢 1.4301 (304)
夹爪、定位夹料	PA (玻璃纤维增强)	
尺寸 (mm)	174 x 45 x 32	
挂钩直径	20 mm	
型号	选型码	重量
线缆夹具, 镀锌钢	Z100528	约 160 g
线缆夹具, 不锈钢 1.4301 (304)	Z100527	

## DCL 531 选型表

DCL 531



测量压力																				
		in bar	4	5	0															
		in mH <sub>2</sub> O	4	5	1															
额定量程	[mH <sub>2</sub> O]	[bar]																		
	1.0	0.10	1	0	0	0														
	1.6	0.16	1	6	0	0														
	2.5	0.25	2	5	0	0														
	4.0	0.40	4	0	0	0														
	6.0	0.60	6	0	0	0														
	10	1.0	1	0	0	1														
	16	1.6	1	6	0	1														
	25	2.5	2	5	0	1														
	40	4.0	4	0	0	1														
	60	6.0	6	0	0	1														
	100	10	1	0	0	2														
	160	16	1	6	0	2														
	250	25	2	5	0	2														
		用户需求	9	9	9	9														
壳体																				
	不锈钢 1.4404 (316L)						1													
	用户需求						9													
隔膜																				
	不锈钢 1.4435 (316L)						1													
	用户需求						9													
输出																				
	RS485 Modbus RTU							L5												
密封件																				
	FKM								1											
	EPDM								3											
DVGW/KTW:	EPDM <sup>1</sup>								3T											
	用户需求								9											
精度 (根据BFSL)																				
	0.125 % FSO								2											
	用户需求								9											
电气连接																				
	PUR 线缆 (黑, Ø 7.4 mm) <sup>2</sup>																			
	FEP 线缆 (黑, Ø 7.4 mm) <sup>2</sup>																			
DVGW/KTW:	TPE-U 线缆 (蓝, Ø 7.4 mm) <sup>1,2</sup>																			
	用户需求																			
线缆长度																				
	单位 米																			
特殊型号																				
	标准																			
	用户需求																			

<sup>1</sup> 饮用水认证只能使用 EPDM 密封件 (代码 3T) 和 TPE-U 线缆 (代码 F) 结合;

<sup>2</sup> 带集成大气管的屏蔽电缆, 用于大气压力基准。