

# LMP 308

## 分体式 不锈钢投入式液位计

不锈钢传感器

精度：  
标准： 0.175% FSO BFSL

可选： 0.125% / 0.05% FSO BFSL



### 额定量程

从 0 ... 1 mH<sub>2</sub>O 至 0 ... 250 mH<sub>2</sub>O

### 输出信号

2 线制： 4 ... 20 mA

其他请咨询

### 产品特点

- ▶ 直径 35 mm
- ▶ 线缆和投入式液位计探头部分可分离
- ▶ 精度高
- ▶ 优秀的长期稳定性

### 可选型号

- ▲ 本安防爆型（气体和粉尘）
- ▲ USAG 安全完整性等级D
- ▲ 客户特殊需求
- ▲ 安装配件如安装法兰或线缆压盖线缆夹具为不锈钢材料
  
- ▲ 不同型号线缆和密封件可选

分体式不锈钢投入式液位计 LMP 308 专为水和非黏稠液体持续液位测量而设计。

为了便于储藏和维护，LMP 308 探头部分通过连接件与线缆部分连接，便于更换。同时满足投入式的防护等级。

### 典型应用

#### 水处理

地下水监测  
井或开放水域的液位测量



雨水溢流堰  
液罐的液位测量

水处理厂  
水循环



# LMP 308

不锈钢投入式液位计

技术参数

额定量程														
表压	[bar]	0.10	0.16	0.25	0.40	0.60	1	1.6	2.5	4	6	10	16	25
液位	[mH <sub>2</sub> O]	1	1.6	2.5	4	6	10	16	25	40	60	100	160	250
最大过压	[bar]	0.5	1	1	2	5	5	10	10	20	40	40	80	80
破裂压力	[bar]	1.5	1.5	1.5	3	7.5	7.5	15	15	25	50	50	120	120
最大环境压力 (壳体) : 40 bar														
输出信号/ 电源														
标准		2 线制: 4 ... 20 mA / V <sub>S</sub> = 8 ... 32 V <sub>DC</sub>			SIL: V <sub>S</sub> = 14 ... 28 V <sub>DC</sub>									
可选 本安防爆		2线制: 4 ... 20 mA / V <sub>S</sub> = 10 ... 28 V <sub>DC</sub>			SIL: V <sub>S</sub> = 14 ... 28 V <sub>DC</sub>									
性能														
精度 <sup>1</sup>		标准: 额定量程 < 0.4 bar: BFSL: ≤ ± 0.25 % FSO 额定量程 ≥ 0.4 bar: BFSL: ≤ ± 0.175 % FSO						IEC 61298-2: ≤ ± 0.5 % FSO IEC 61298-2: ≤ ± 0.35 % FSO						
		可选 1: 额定量程 ≥ 0.4 bar: BFSL: ≤ ± 0.125 % FSO 正常压力量程: BFSL: ≤ ± 0.125 % FSO						IEC 61298-2: ≤ ± 0.25 % FSO IEC 61298-2: ≤ ± 0.1 % FSO						
负载特性		$R_{max} = [(V_S - V_{Smin}) / 0.02 A] \Omega$												
影响效应		电源: 0.05 % FSO / 10 V						负载: 0.05 % FSO / k $\Omega$						
长期稳定性		≤ ± 0.1 % FSO / 年												
响应时间		≤ 10 ms												
<sup>1</sup> 精度符合 IEC 61298-2 - 限位点调整 (非线性, 迟滞性, 复现性)														
温漂特性 (零点偏移和温漂特性)														
额定量程 P <sub>N</sub>	[bar]	< 0.40						≥ 0.40						
温漂	[% FSO]	≤ ± 1						≤ ± 0.75						
补偿范围	[°C]	0 ... 70												
工作温度														
工作温度		介质: -20 ... 70 °C						保存: -25 ... 70 °C						
电气保护 <sup>2</sup>														
短路保护		永久												
反极性保护		无损害, 但不工作												
电磁兼容		射频保护符合 EN 61326												
<sup>2</sup> 另有外接过压保护装置接线盒 KL 1 或 KL 2 可供选择, 请咨询														
电气连接														
带防护线缆 <sup>3</sup>		PVC (-5 ... 70 °C) 灰 Ø 7.4 mm PUR (-20 ... 70 °C) 黑 Ø 7.4 mm FEP <sup>4</sup> (-20 ... 70 °C) 黑 Ø 7.4 mm												
弯曲半径		静态安装: 10-倍线缆外径 动态安装: 20-倍线缆外径												
<sup>3</sup> 线缆包含大气管														
<sup>4</sup> 自由悬浮的投入式液位计不能选用 FEP 线缆, 考虑到高度充电过程。														
材料 (湿件)														
外壳		不锈钢 1.4404 (316L)												
密封件		FKM EPDM 其他请咨询												
隔膜		不锈钢 1.4435 (316L)												
防护帽		POM-C												
线缆防护套		PVC, PUR, FEP, 其他请咨询												
防爆保护														
认证 DX19-LMP 308		IBExU 10 ATEX 1068 X / IECEx IBE 12.0027X 0 区: II 1G Ex ia IIC T4 Ga 20 区: II 1D Ex ia IIIC T 135°C Da												
最大技术安全值		U <sub>i</sub> = 28 V, I <sub>i</sub> = 93 mA, P <sub>i</sub> = 660 mW, C <sub>i</sub> ≈ 0nF, L <sub>i</sub> ≈ 0μH, 外壳与供电端子间最大电容值27 nF												
介质工作温度		应用于 0 区: -20 ... 60 °C p <sub>atm</sub> 0.8 bar 至 1.1 bar 应用于 1 区或更高: -40/-20 ... 70 °C												
线缆 (本公司配套线缆)		导线间电容: 导线 / 屏蔽 和 导线 / 导线: 160 pF/m 导线间电感: 导线 / 屏蔽 和 导线 / 导线: 1 μH/m												
其他														
可选 SIL2 型 <sup>5</sup>		符合 IEC 61508 / IEC 61511												
电流限制		最大 25 mA												
重量		约 250 g (不包括线缆)												
防护等级		IP 68												
CE 认证		EMC 规范: 2014/30/EU												
ATEX 认证		2014/34/EU												
<sup>5</sup> 不适用于精度 0.05% FSO BFSL (0.1% FSO IEC 60770)														

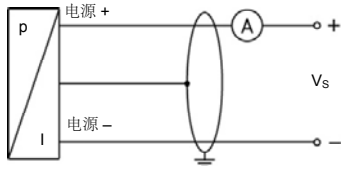
# LMP 308

不锈钢投入式液位计

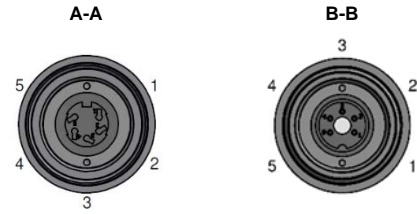
技术参数

## 接线图

2-线制 (电流)



连接件

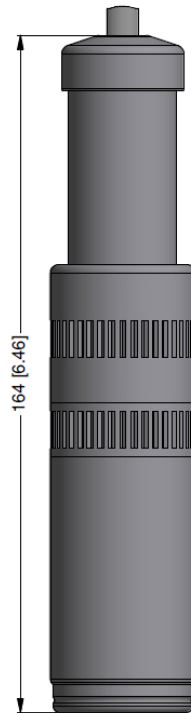
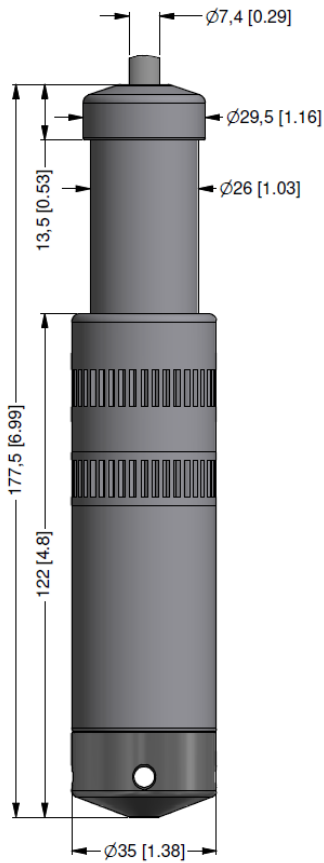


## 信号线定义

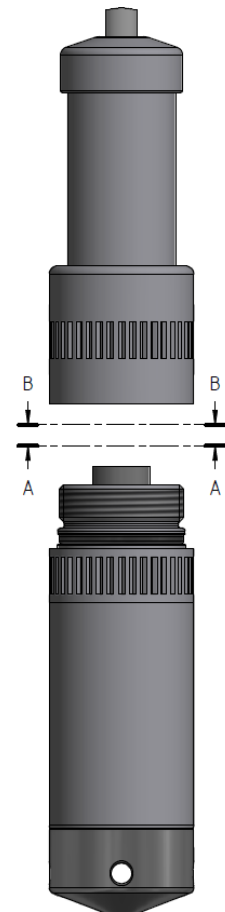
电气连接	Binder series 723 <sup>6</sup> (5 针)	线缆色 (IEC 60757)
电源 +	3	白
电源 -	1	棕
地线	5	黄/绿 (屏蔽)

<sup>6</sup> 线缆与液位计分离状态下

## 尺寸 (单位 mm)



防护帽可拆卸



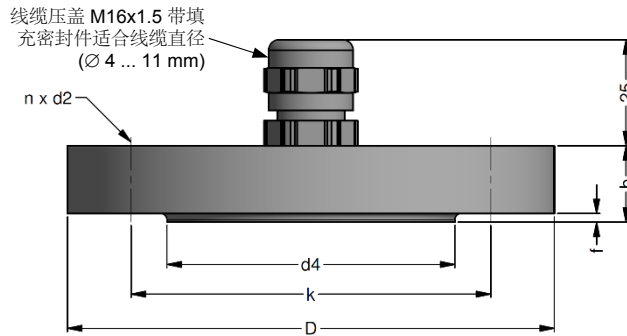
探头和线缆组件可分离

# LMP 308

不锈钢投入式液位计

安装附件

## 线缆固定法兰配线缆压盖



尺寸 mm			
size	DN25 / PN40	DN50 / PN40	DN80 / PN16
b	18	20	20
D	115	165	200
d2	14	18	18
d4	68	102	138
f	2	3	3
k	85	125	160
n	4	4	8

### 技术参数

适用于	所有投入式液位计		
法兰材料	不锈钢 1.4404 (316L)		
线缆压盖材料	标准: 镀镍黄铜	请咨询: 不锈钢 1.4305 (303); 塑料	
填充密封件	材料: TPE (防护等级 IP 68)		
孔径 孔距	符合 DIN 2507		
型号	选型码	重量	
DN25 / PN40 带线缆压盖, 镀镍黄铜	ZMF2540	1.4 kg	
DN50 / PN40 带线缆压盖, 镀镍黄铜	ZMF5040	3.2 kg	
DN80 / PN16 带线缆压盖, 镀镍黄铜	ZMF8016	4.8 kg	

## 线缆夹具



### 技术参数

适用于	所有线缆直径为 $\varnothing 5.5 \dots 10.5 \text{ mm}$		
壳体材料	标准: 镀锌钢	可选: 不锈钢 1.4301 (304)	
夹爪、定位夹料	PA (玻璃纤维增强)		
尺寸 (mm)	174 x 45 x 32		
挂钩直径	20 mm		
型号	选型码	重量	
线缆夹具, 镀锌钢	Z100528	约 160 g	
线缆夹具, 不锈钢 1.4301 (304)	Z100527		

## 显示器

- CIT 200** 过程显示带 LED 显示器
- CIT 250** 过程显示带 LED 显示器和节点
- CIT 300** 过程显示带 LED 显示器、节点和模拟输出
- CIT 350** 过程显示带 LED 显示器、光柱、节点和模拟输出
- CIT 400** 过程显示带 LED 显示器、节点、模拟输出和 Ex 防爆认证
- CIT 600** 多通道过程显示带图形功能 LCD 显示器
- CIT 650** 多通道过程显示带图形功能 LCD 显示器和数据记录仪
- CIT 700 / CIT 750** 多通道过程显示器带图形功能 TFT 监测器、触摸屏和节点
- PA 440** 现场显示带 4 字段 LCD 显示器



© 2025 BD/SENSORS GmbH – The specifications given in this document represent the state of engineering at the time of publishing. We reserve the right to make modifications to the specifications and materials.

## LMP 308 选型表

LMP 308



测量压力		压力 bar	4	4	0											
		液位 mH <sub>2</sub> O	4	4	1											
额定量程	[mH <sub>2</sub> O]	[bar]														
	1.0	0.10	1	0	0	0										
	1.6	0.16	1	6	0	0										
	2.5	0.25	2	5	0	0										
	4.0	0.40	4	0	0	0										
	6.0	0.60	6	0	0	0										
	10	1.0	1	0	0	1										
	16	1.6	1	6	0	1										
	25	2.5	2	5	0	1										
	40	4.0	4	0	0	1										
	60	6.0	6	0	0	1										
	100	10	1	0	0	2										
	160	16	1	6	0	2										
	250	25	2	5	0	2										
		用户需求	9	9	9	9										
壳体		不锈钢 1.4404 (316L)					1									
		用户需求					9									
隔膜		不锈钢 1.4435 (316L)					1									
		用户需求					9									
输出		4 ... 20 mA / 2 线制					1									
		本安防爆 4 ... 20 mA / 2 线制					E									
		SIL2 4 ... 20 mA / 2 线制					1S									
		SIL2 本安防爆					ES									
		4 ... 20 mA / 2 线制					ES									
		用户需求					9									
密封件		FKM					1									
		EPDM					3									
		用户需求					9									
电气连接		PVC-线缆 (灰, Ø 7.4 mm) <sup>1</sup>					1									
		PUR-线缆 (黑, Ø 7.4 mm) <sup>1</sup>					2									
		FEP-线缆 (黑, Ø 7.4 mm) <sup>1</sup>					3									
		用户需求					9									
精度 (根据BFSL)		标准 p <sub>N</sub> ≥ 0.4 bar					0.175 % FSO					3				
		标准 p <sub>N</sub> < 0.4 bar					0.25 % FSO					5				
		可选 p <sub>N</sub> ≥ 0.4 bar					0.125 % FSO					2				
		可选 2					0.05 % FSO <sup>2</sup>					1				
		用户需求										9				
线缆长度		单位 米										9	9	9		
特殊型号		标准										0	0	0		
		用户需求										9	9	9		

<sup>1</sup> 线缆带有大气管, 以环境压力作为参考压力

<sup>2</sup> 不适用于 SIL