



# DCL 532

## 不锈钢投入式液位计 带 i<sup>2</sup>C 接口

不锈钢传感器

精度： 标准： 0.125% FSO BFSL

可选： 0.05 % / 0.05 FSO BFSL

### 额定量程

从 0 ... 1 mH<sub>2</sub>O 至 0 ... 40 mH<sub>2</sub>O

### 数字输出信号

- i<sup>2</sup>C
- 总线频率最大 400 kHz

### 产品特点

- ▶ 最小电流消耗 0.15 mA @ 2.7 V
- ▶ 直径 26.5 mm
- ▶ 温漂系数小
- ▶ 高精度
- ▶ 出色的长期稳定性

### 可选型号

- ▶ 精度 0.1 % FSO
- ▶ 不同线缆和密封件可供选择

不锈钢投入式液位计 DCL 532 专为用于水和清洁介质、轻度污染的液体中进行连续测量而设计，具有良好的热稳定性、线性和长期稳定性。

DCL 532提供数字 i<sup>2</sup>C-接口，由于其极低的电流消耗和电源电压，它与电池供电的数据采集系统可完美配合。

### 典型应用

#### 水处理

饮用水系统  
地下水位监测  
雨水溢流堰  
泵站  
液罐的液位测量  
水处理厂  
水循环



#### 燃油 / 油

油库  
油田



# DCL 532

不锈钢投入式液位计带 i<sup>2</sup>C 接口

技术参数

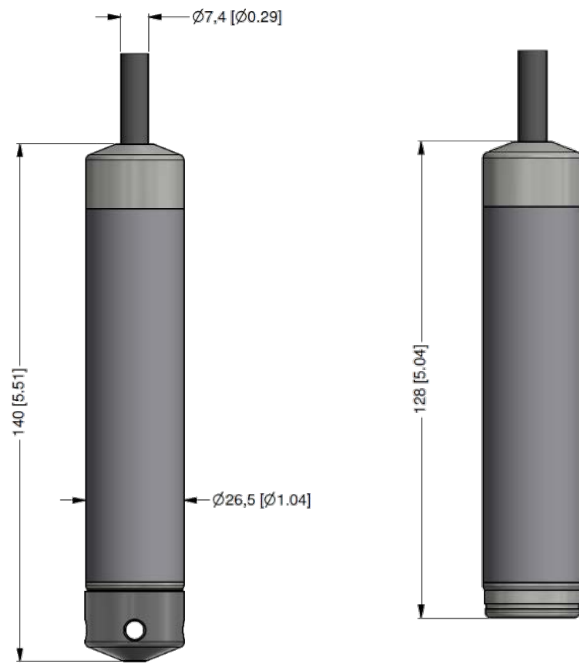
额定量程										
表压	[bar]	0.1	0.16	0.25	0.4	0.6	1	1.6	2.5	4
液位	[mH <sub>2</sub> O]	1	1.6	2.5	4	6	10	16	25	40
最大过压	[bar]	0.5	1	1	2	5	5	10	10	20
最大环境压力 (外壳) : 40 bar										
输出信号 / 电源										
数字	i <sup>2</sup> C 省电模式 / V <sub>S</sub> = 2.7 ... 5.5 V <sub>DC</sub> 传感器信号调节器 ZSC31014									
性能										
精度 <sup>1</sup>	标准:	BFSL : ≤ ± 0.125 % FSO				IEC 61298-2 : ≤ ± 0.25 % FSO				
	可选:	BFSL : ≤ ± 0.05 % FSO				IEC 61298-2 : ≤ ± 0.1 % FSO				
长期稳定性	≤ ± 0.1 % FSO / 年									
测量频率	8 Hz (可从 8 调整至 660 Hz)									
电流消耗	最小 0.15 mA (V <sub>S</sub> 2.7 V, 测量频率 8 Hz), 最大 3.2 mA (V <sub>S</sub> 5.5 V, 测量频率 660 Hz)									
<sup>1</sup> 精度符合 IEC 61298-2 - 限位点调整 (非线性, 迟滞性, 复现性)										
温漂特性 (零点偏移和量程范围)										
误差范围	≤ ± 0.75 % FSO									
补偿范围	-20 ... 85 °C									
工作温度										
介质	-10 ... 70 °C									
保存	-25 ... 70 °C									
电气保护										
短路保护	无									
反极性保护	通过交换电源连接, 无损害, 但不工作 通过与供电线路通讯, 可能造成损害									
电气连接										
带护套线缆 <sup>2</sup>	PUR (-10 ... 70 °C)	黑	Ø 7.4 mm	最大线缆长度 50 m <sup>3</sup>						
	FEP (-10 ... 70 °C)	黑	Ø 7.4 mm	最大线缆长度 50 m <sup>3</sup>						
线缆电容	信号线 / 屏蔽线 信号线 / 信号线 : 160 pF/m									
线缆电感	信号线 / 屏蔽线 信号线 / 信号线 : 1 µH/m									
弯曲半径	静态安装:	10-倍电缆外径								
	动态安装:	20-倍电缆外径								
<sup>2</sup> 带集成大气管的大气压力基准屏蔽电缆										
<sup>3</sup> 对于最大电缆长度和标准设置, 总线频率必须设置为 < 100 kHz										
材料 (湿件)										
外壳	不锈钢 1.4404 (316L)									
密封件	FKM, EPDM, 其他请咨询									
隔膜	不锈钢 1.4435 (316L)									
防护帽	POM-C									
线缆护套	PUR, FEP, 其他请咨询									
其他										
重量	约 200 g (不包括线缆)									
防护等级	IP 68									
上拉电阻	4.7 kΩ (推荐)									
接线图 / 信号线定义										
					电气连接	线缆色 (IEC 60757)				
					电源 +	白				
电源 -	棕									
SCL	绿									
SDA	黄									
屏蔽	黄/绿 (屏蔽)									

# DCL 532

不锈钢投入式液位计带 i2C 接口

技术参数

尺寸(单位: mm / in)



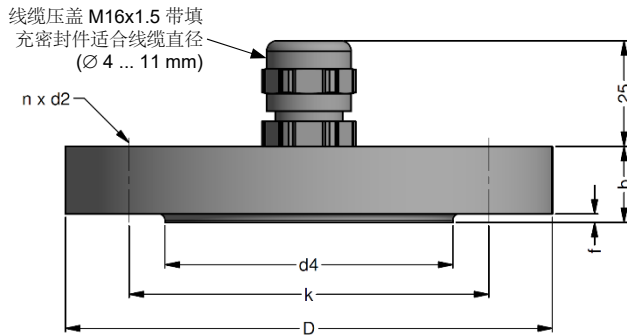
防护帽可拆卸

# DCL 532

不锈钢投入式液位计带 iC 接口

配件

## 线缆固定法兰配线缆压盖



尺寸 mm			
size	DN25 / PN40	DN50 / PN40	DN80 / PN16
b	18	20	20
D	115	165	200
d2	14	18	18
d4	68	102	138
f	2	3	3
k	85	125	160
n	4	4	8

### 技术参数

适用于	所有投入式液位计		
法兰材料	不锈钢 1.4404 (316L)		
线缆压盖材料	标准: 镀镍黄铜	请咨询: 不锈钢 1.4305 (303); 塑料	
填充密封件	材料: TPE (防护等级 IP 68)		
孔径 孔距	符合 DIN 2507		
型号	选型码	重量	
DN25 / PN40 带线缆压盖, 镀镍黄铜	ZMF2540	1.4 kg	
DN50 / PN40 带线缆压盖, 镀镍黄铜	ZMF5040	3.2 kg	
DN80 / PN16 带线缆压盖, 镀镍黄铜	ZMF8016	4.8 kg	

## 线缆夹具



### 技术参数

适用于	所有线缆直径为 $\varnothing 5.5 \dots 10.5 \text{ mm}$		
壳体材料	标准: 镀锌钢	可选: 不锈钢 1.4301 (304)	
夹爪、定位夹料	PA (玻璃纤维增强)		
尺寸 (mm)	174 x 45 x 32		
挂钩直径	20 mm		
型号	选型码	重量	
线缆夹具, 镀锌钢	Z100528	约 160 g	
线缆夹具, 不锈钢 1.4301 (304)	Z100527		

